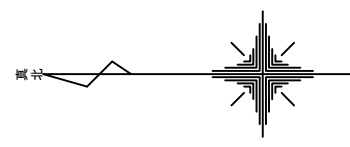
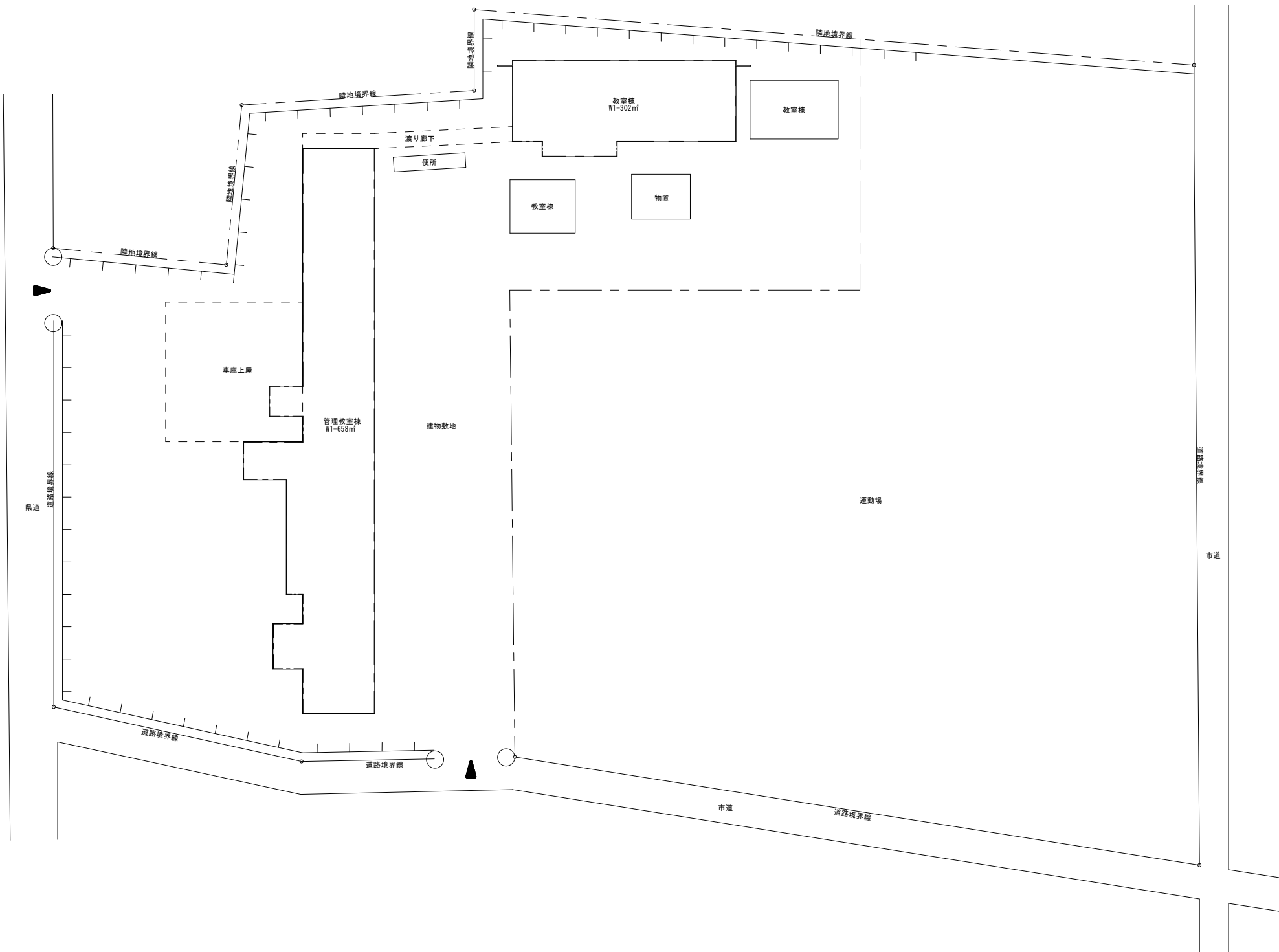


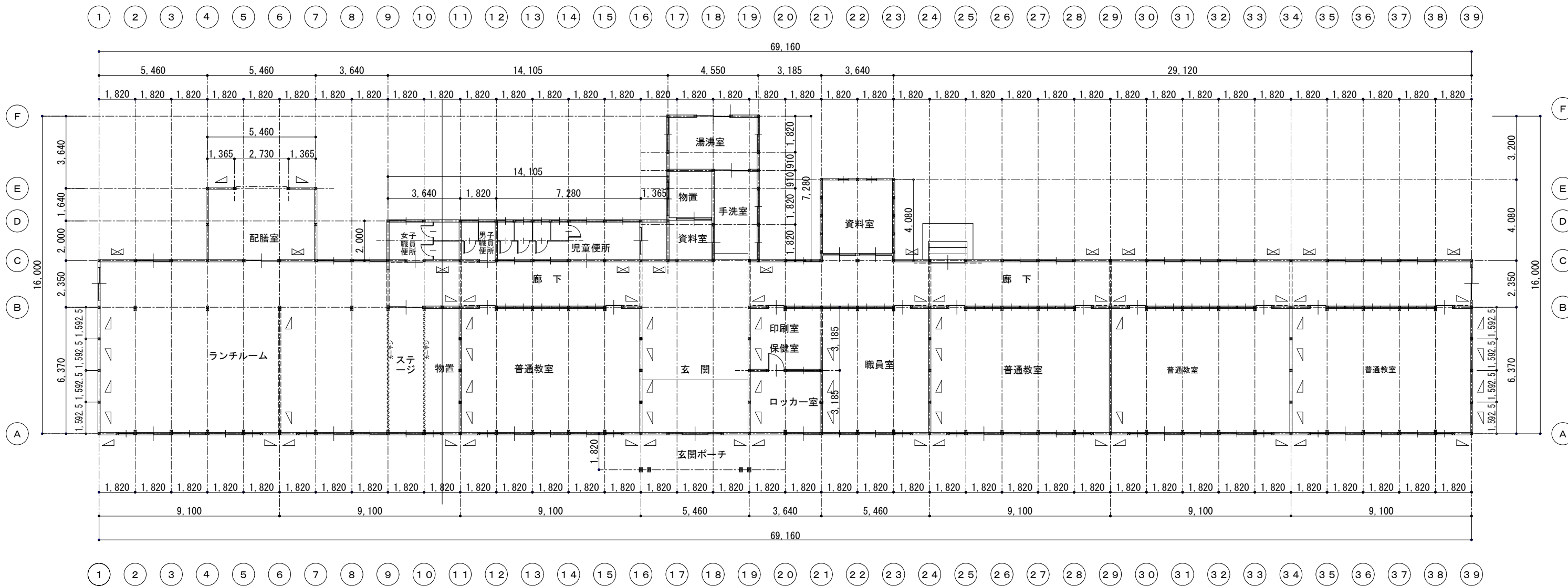
# 【添付資料④】 参考既存図（建築物）

図面No.	図面タイトル	縮 尺	図面No.	図面タイトル	縮 尺	図面No.	図面タイトル	縮 尺
A-01	配置図	1/600	A-10	①管理教室棟 軸組図(1)	1/200	A-19	②教室棟 基礎伏図	1/100
A-02	①管理教室棟 1階平面図	1/200	A-11	①管理教室棟 軸組図(2)	1/200	A-20	②教室棟 1階床伏図	1/100
A-03	①管理教室棟 屋根伏図	1/200	A-12	①管理教室棟 軸組図(3)	1/200	A-21	②教室棟 小屋伏図	1/100
A-04	①管理教室棟 立面図	1/200	A-13	①管理教室棟 軸組図(4)	1/200	A-22	②教室棟 軸組図(1)	1/100
A-05	①管理教室棟 矩計図	1/40	A-14	②教室棟 1階平面図	1/100	A-23	②教室棟 軸組図(2)	1/100
A-06	①管理教室棟 基礎伏図	1/200	A-15	②教室棟 屋根伏図	1/100	A-24	②教室棟 軸組図(3)	1/100
A-07	①管理教室棟 1階床伏図	1/200	A-16	②教室棟 立面図(1)	1/100	A-25	②教室棟 軸組図(4)	1/100
A-08	①管理教室棟 小屋伏図	1/200	A-17	②教室棟 立面図(2)	1/100	A-26	②教室棟 軸組図(5)	1/100
A-09	①管理教室棟 部分詳細図	1/20	A-18	②教室棟 矩計図	1/40	A-		



配置図 S=1/600

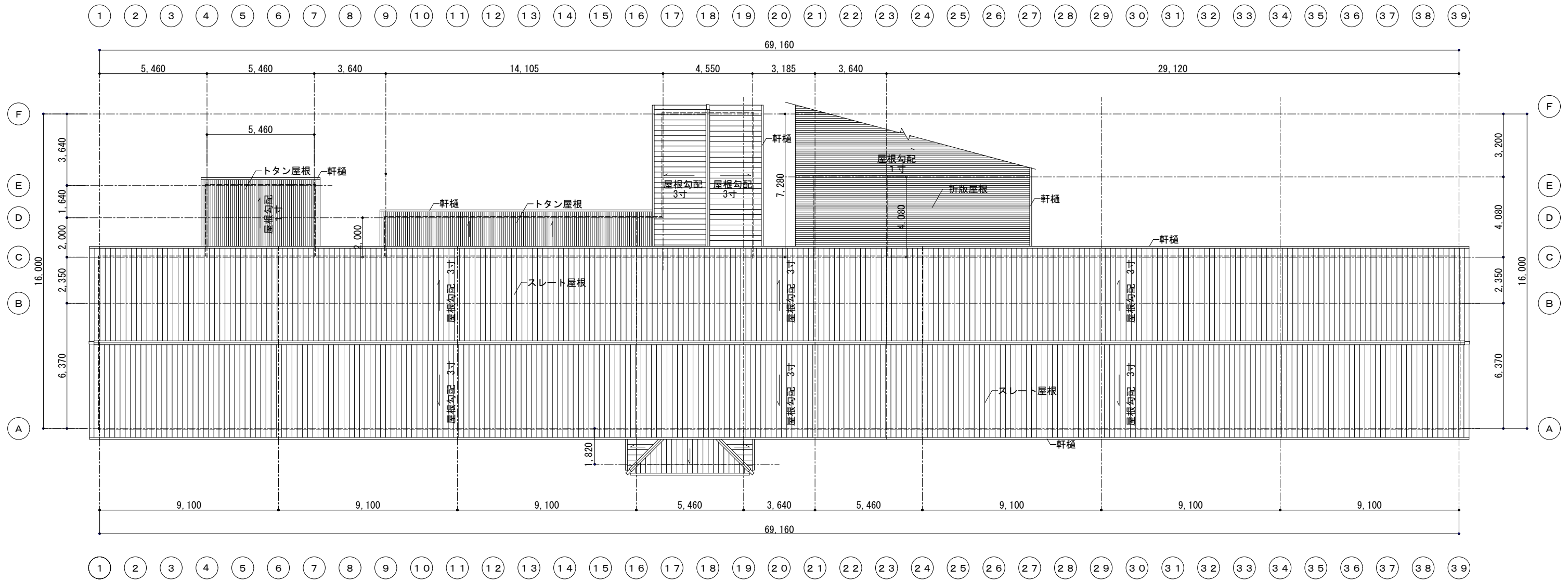
設計名称	年月 11・02	番号	A-01
NAME OF PROJECT	DATE	NUMBER	
わかさ幼稚園耐震診断業務			
図面名称	縮尺		
ITEM OF DRAWING	SCALE		
配置図	1/600		



① 管理教室棟 平面図 S=1:200

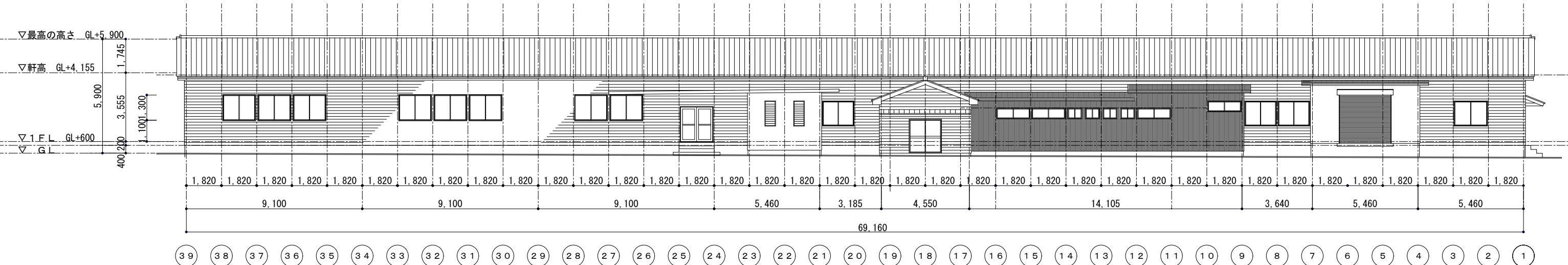
凡例  
 □ 筋かい (タスキ) 135×135 スギ  
 ▽ 筋かい 135×135 スギ

設計名称 NAME OF PROJECT	年月 11・02 DATE	番号 A-02 NUMBER
わかくさ幼稚園耐震診断業務		
図面名称 ITEM OF DRAWING	縮尺 SCALE	
①管理教室棟	1/200	
1階平面図		



① 管理教室棟 屋根伏図 S=1:200

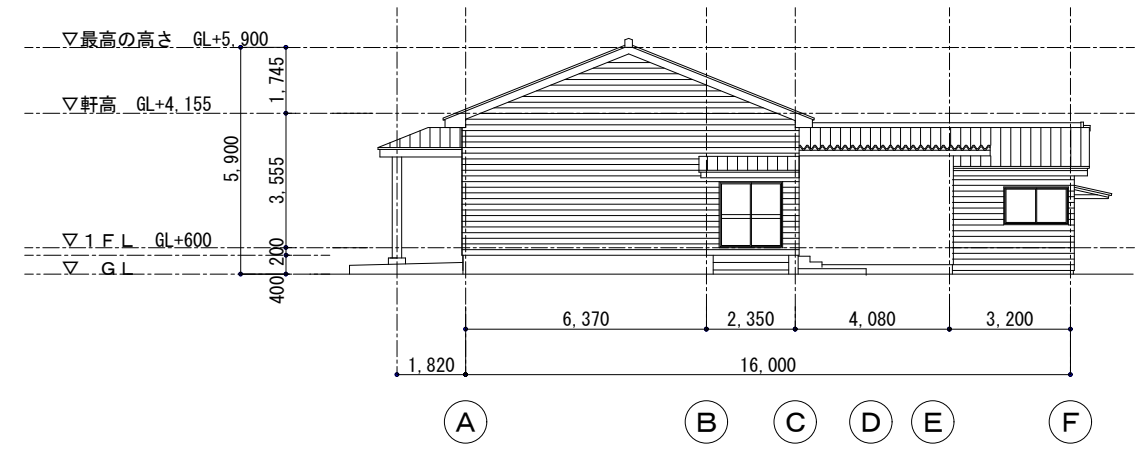
設計名称 NAME OF PROJECT	年月 11・02 DATE	番号 A-03 NUMBER
図面名称 ITEM OF DRAWING	縮尺 SCALE	
①管理教室棟 屋根伏図	1/200	



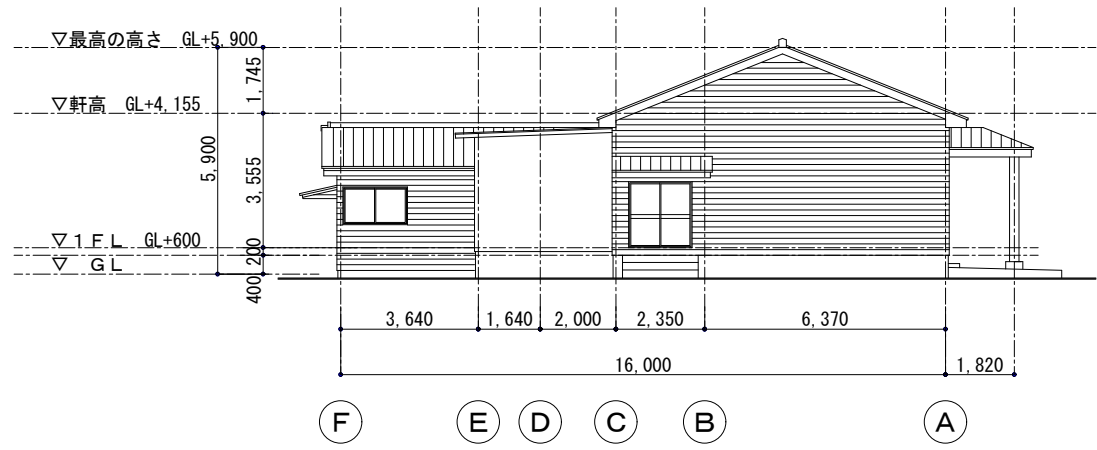
①管理教室棟 北側立面図 S=1:200



①管理教室棟 南側立面図 S=1:200

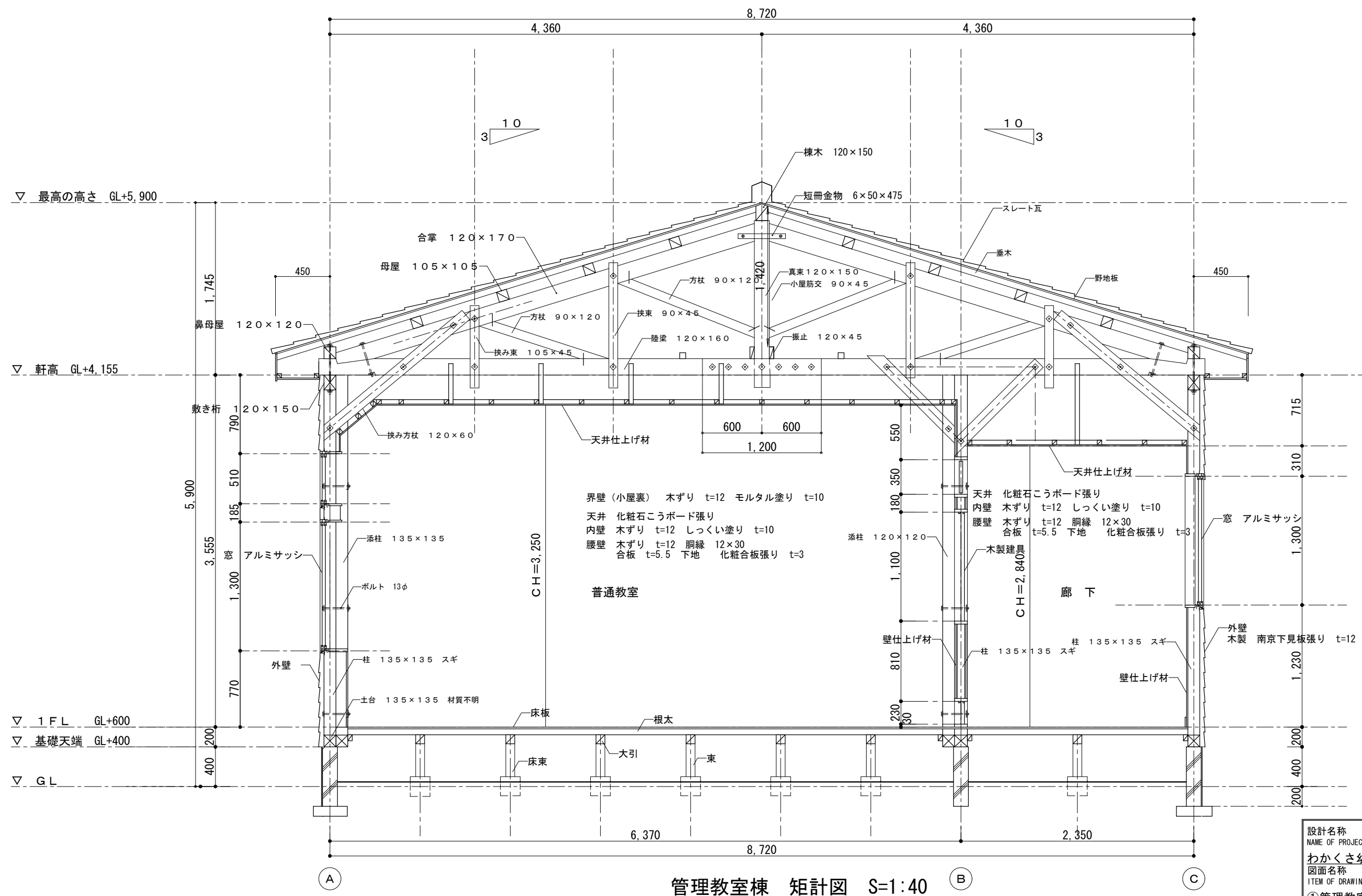


①管理教室棟 東側立面図 S=1:200



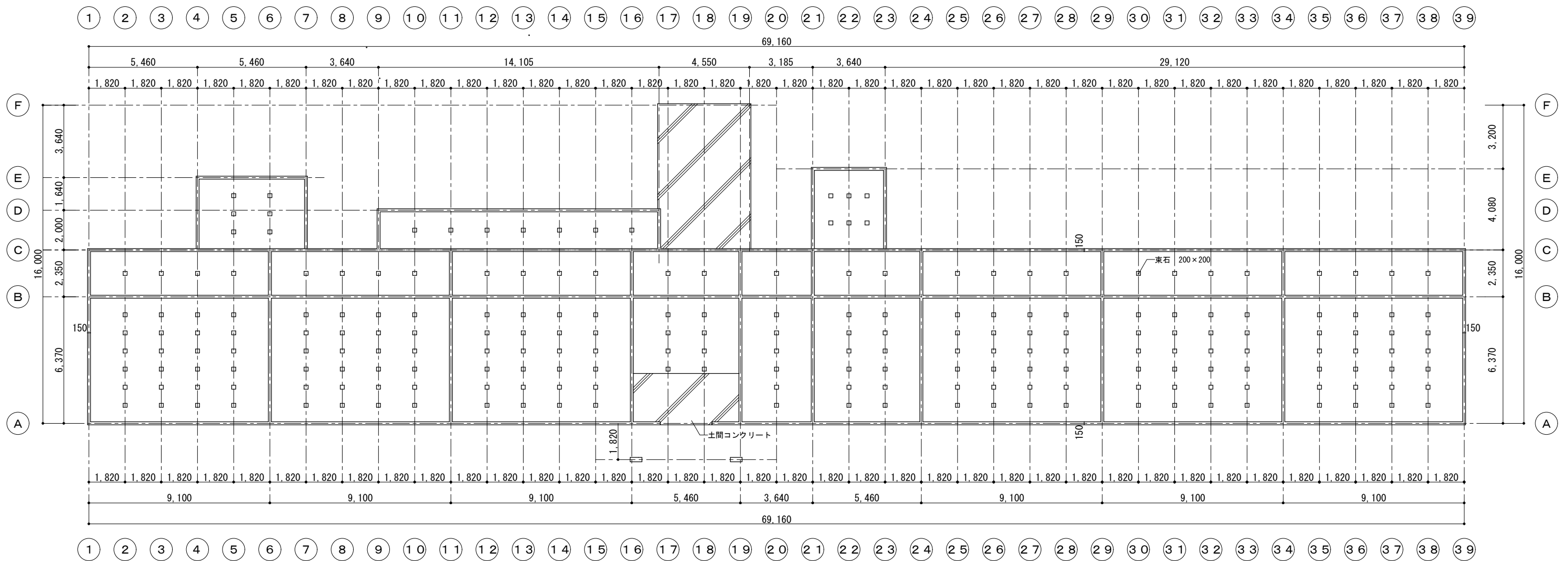
①管理教室棟 西側立面図 S=1:200

設計名称 NAME OF PROJECT	年月 11・02 DATE	番号 A-04 NUMBER
わかくさ幼稚園耐震診断業務		
図面名称 ITEM OF DRAWING	縮尺 SCALE	
①管理教室棟 立面図	1/200	



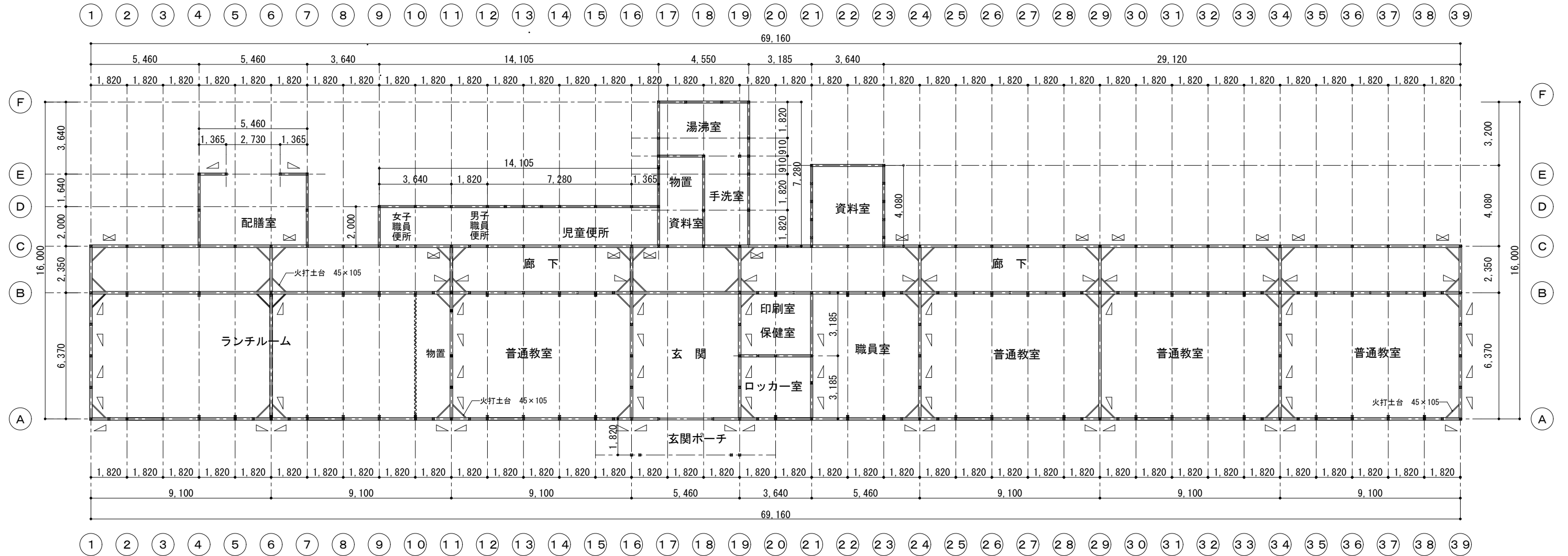
管理教室棟 矩計図 S=1:40

設計名称	年月 11・02	番号 A-05
NAME OF PROJECT	DATE	NUMBER
わかくさ幼稚園耐震診断業務		
図面名称	縮尺	
ITEM OF DRAWING	SCALE	
①管理教室棟	1/40	
矩計図		



① 管理教室棟 基礎伏図 S=1:200

設計名称 NAME OF PROJECT	年月 11・02 DATE	番号 A-06 NUMBER
わかさ幼稚園耐震診断業務		
図面名称 ITEM OF DRAWING	縮尺 SCALE	
①管理教室棟 基礎伏図	1/200	

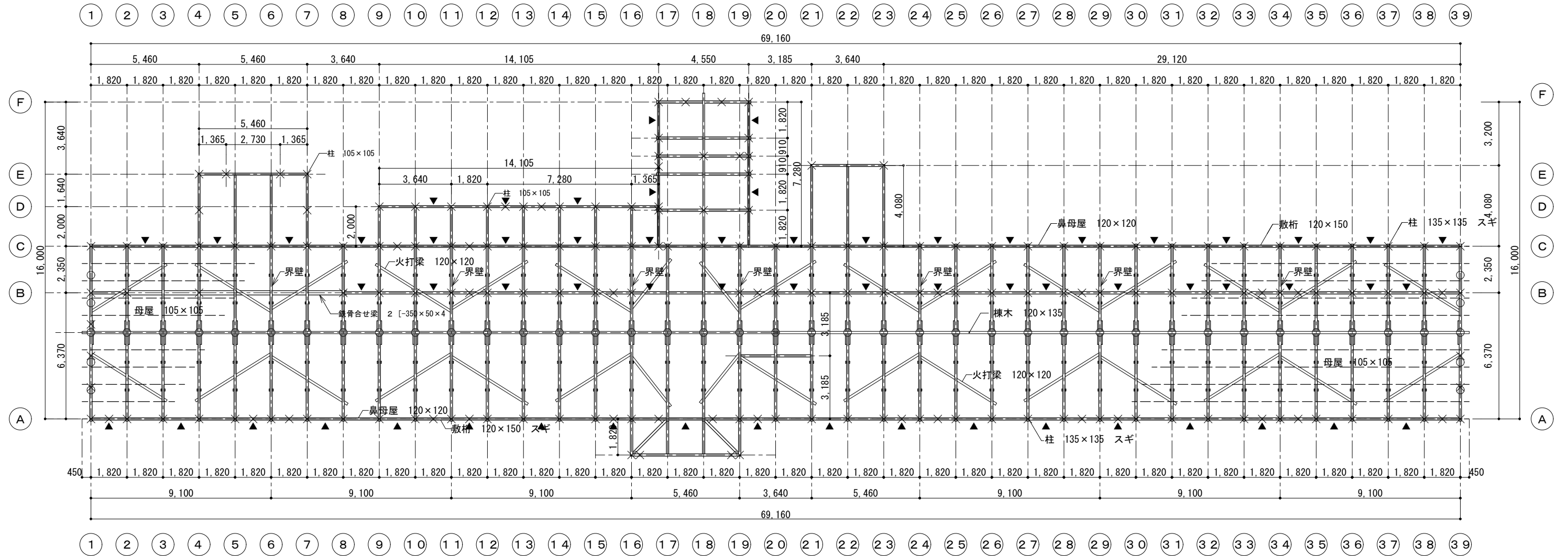


① 管理教室棟 1階床伏図 S=1:200

凡例  
 筋かい (タスキ) 135×135 スギ  
 筋かい 135×135 スギ

設計名称 NAME OF PROJECT	年月 11・02 DATE	番号 A-07 NUMBER
わかくさ幼稚園耐震診断業務		
図面名称 ITEM OF DRAWING	縮尺 SCALE	
①管理教室棟 1階床伏図	1/200	





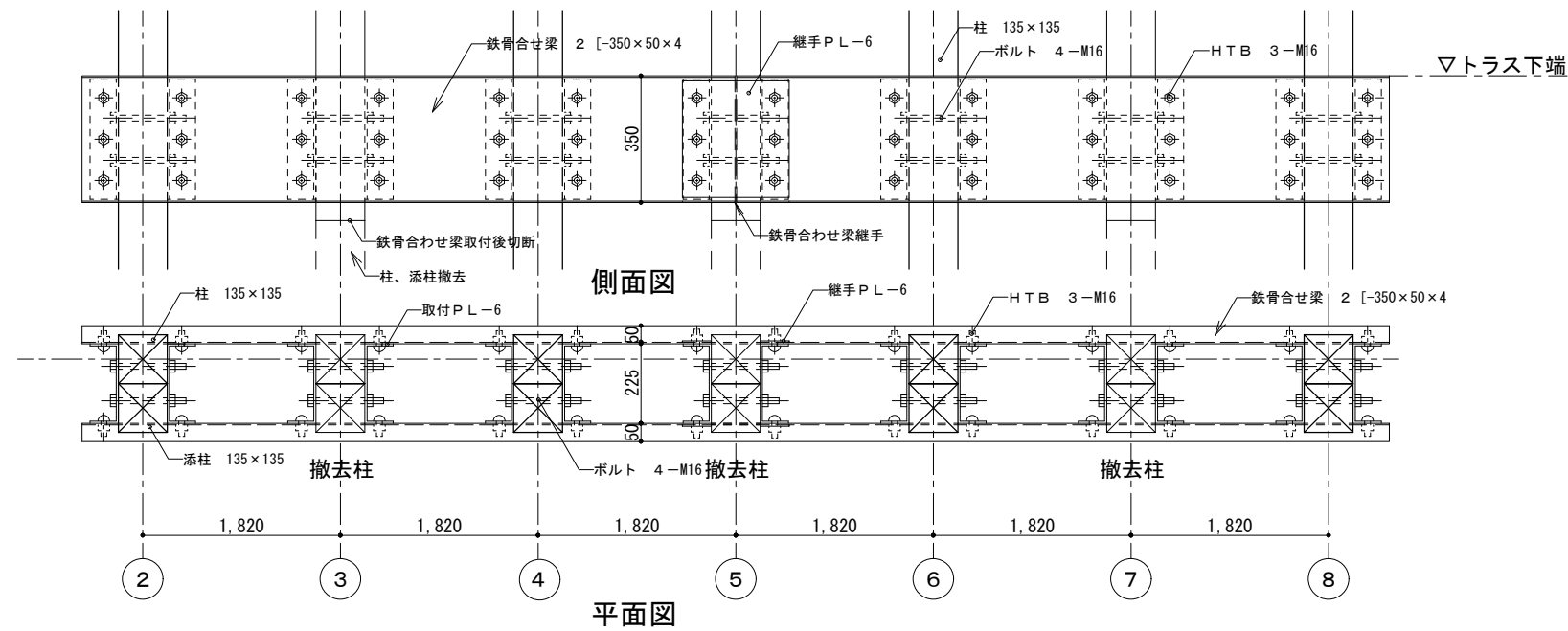
① 管理教室棟 小屋伏図 S=1:200

界壁：小屋裏内 両面  
 木ずり t=12 下地  
 モルタル塗り t=10

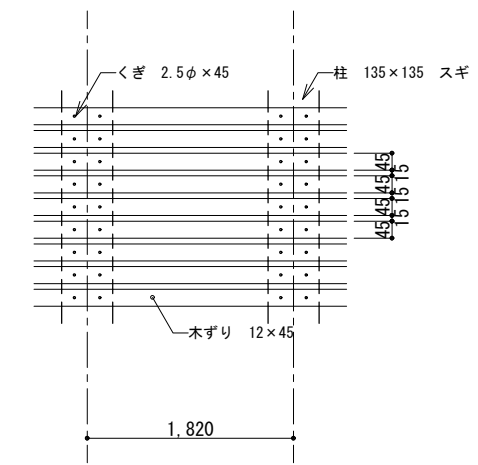
凡 例

- 真束又は小屋束 120×120
- × 1階柱位置を示す。
- ▲ 桁継手位置を示す。(腰掛け蟻継ぎ+かすがい)

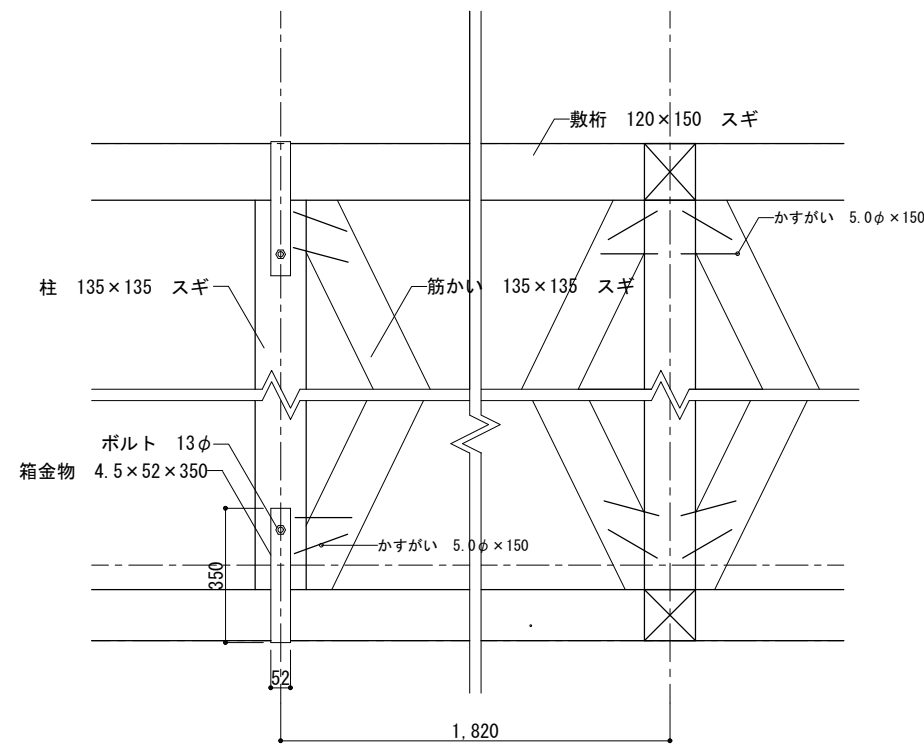
設計名称 NAME OF PROJECT	年月 11・02 DATE	番号 A-08 NUMBER
わかくさ幼稚園耐震診断業務		
図面名称 ITEM OF DRAWING	縮尺 SCALE	
①管理教室棟 小屋伏図	1/200	



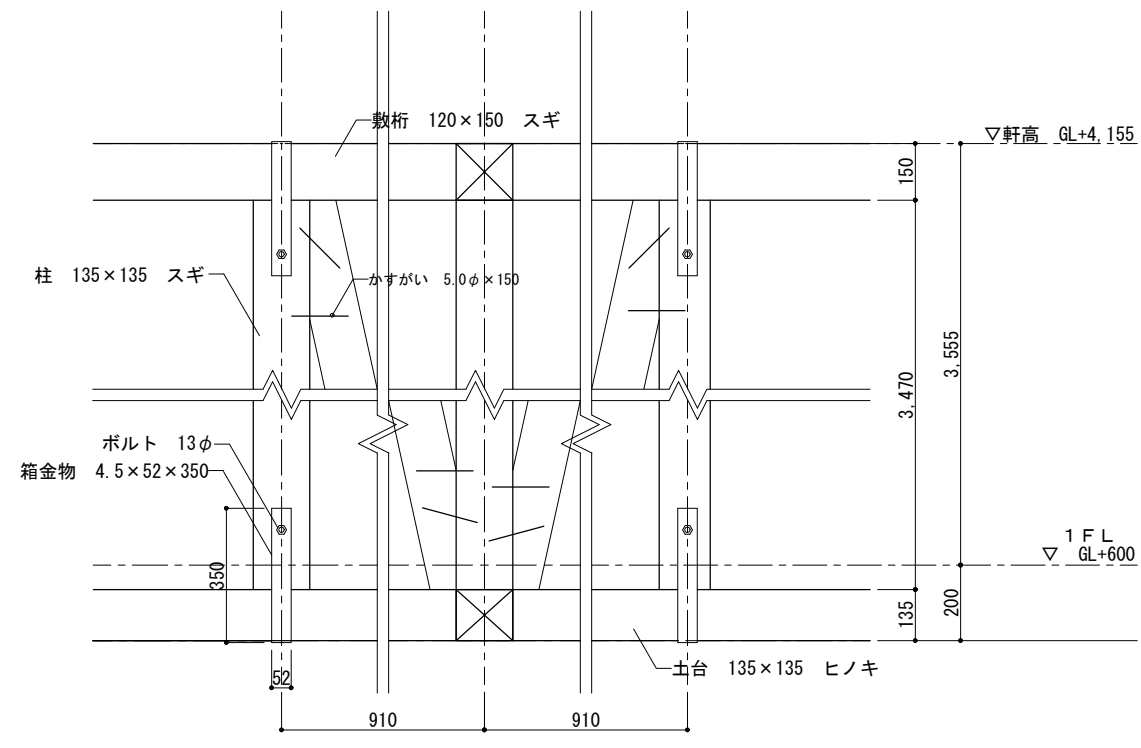
鉄骨合わせ梁詳細図 S=1:20



木ずり詳細図 S=1:20

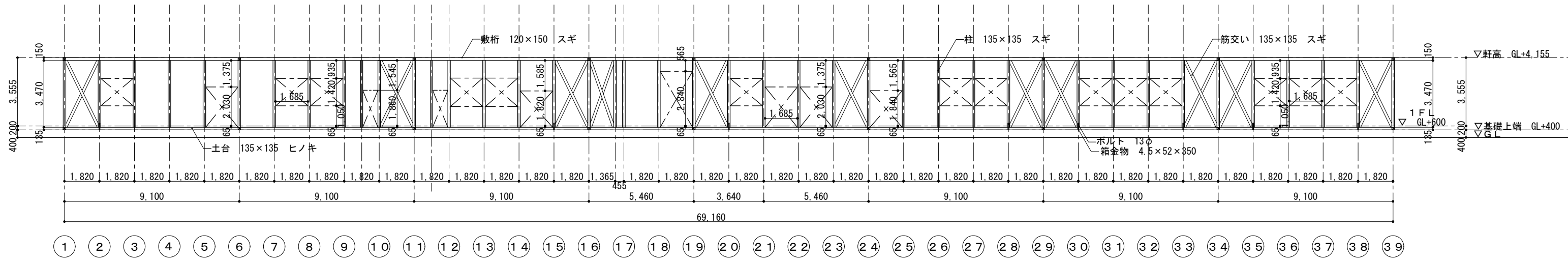


接合部詳細図 S=1:20

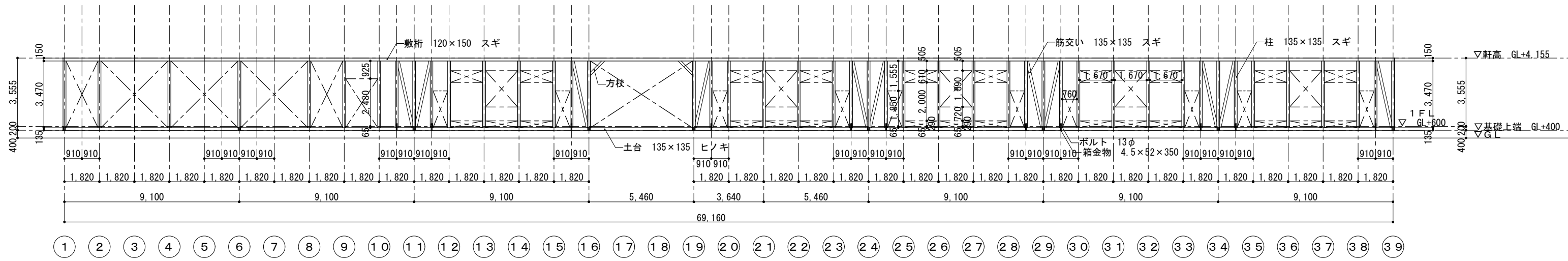


接合部詳細図 S=1:20

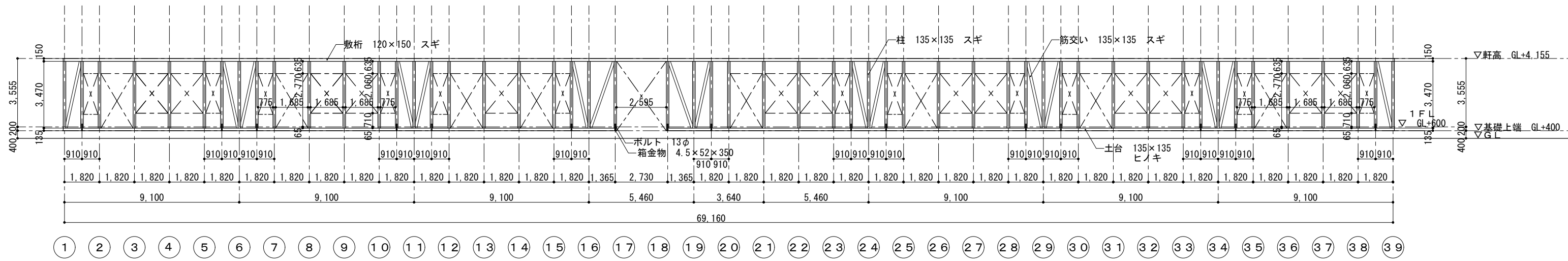
設計名称	年月 11・02	番号	A-09
NAME OF PROJECT	DATE	NUMBER	
わかくさ幼稚園耐震診断業務			
図面名称			縮尺
ITEM OF DRAWING			SCALE
①管理教室棟			1/20
部分詳細図			



①管理教室棟 ㉟ 通り軸組図 S=1:200

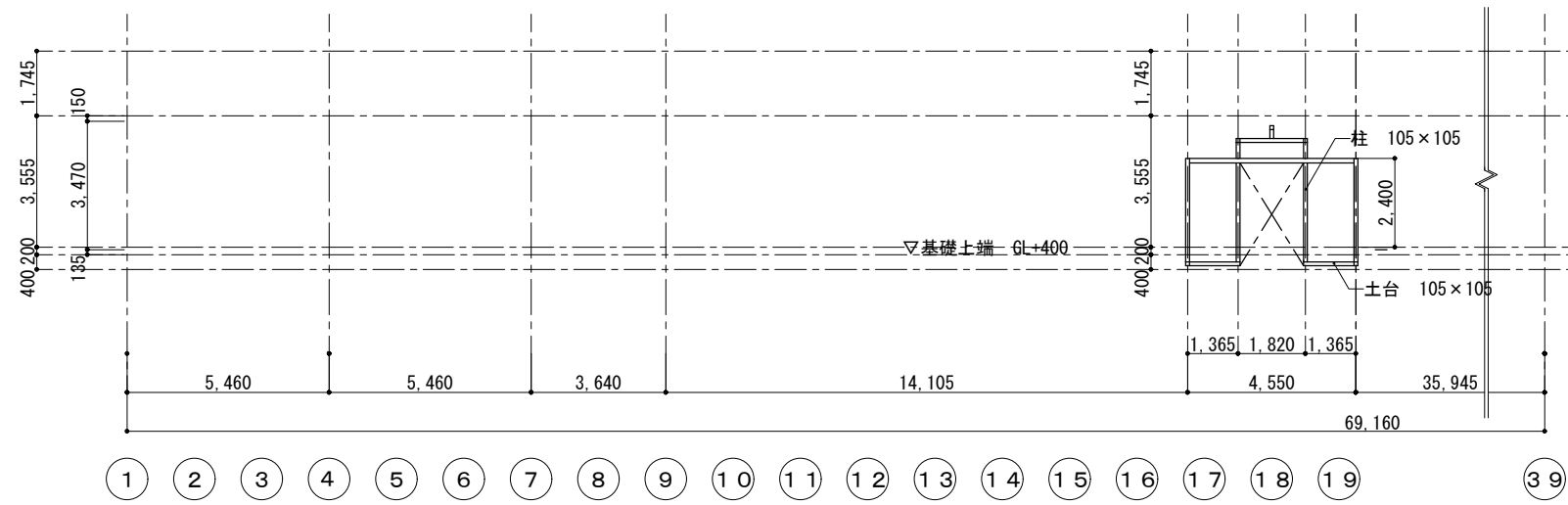


①管理教室棟 ㉞ 通り軸組図 S=1:200

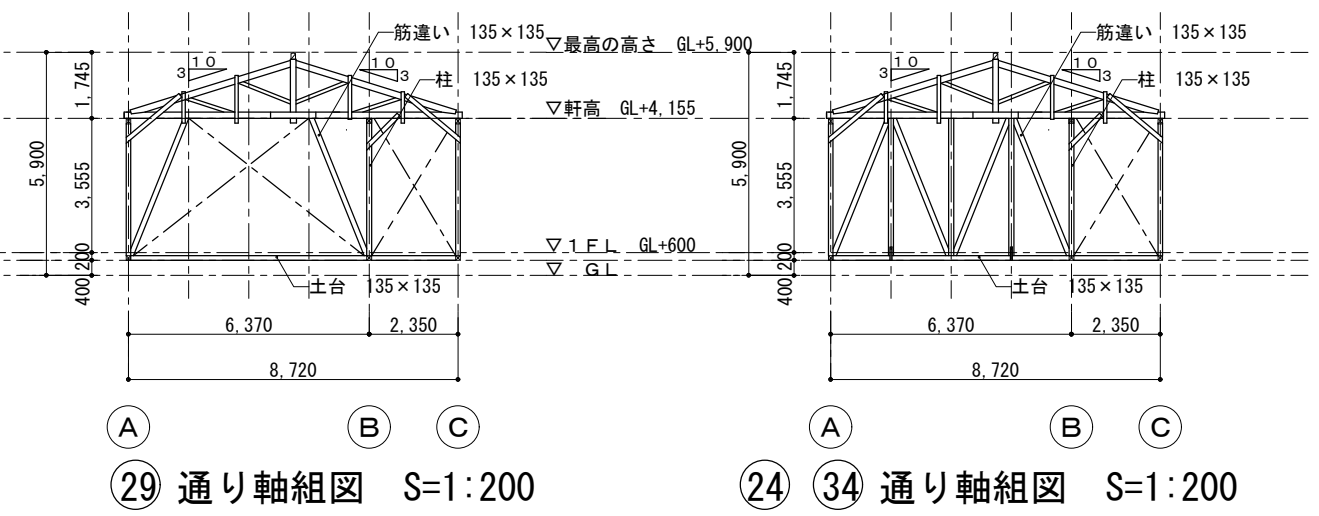


①管理教室棟 ㉟ 通り軸組図 S=1:200

設計名称 NAME OF PROJECT	年月 11・02 DATE	番号 A-10 NUMBER
わかくさ幼稚園耐震診断業務		
図面名称 ITEM OF DRAWING	縮尺 SCALE	
①管理教室棟 軸組図(1)	1/200	

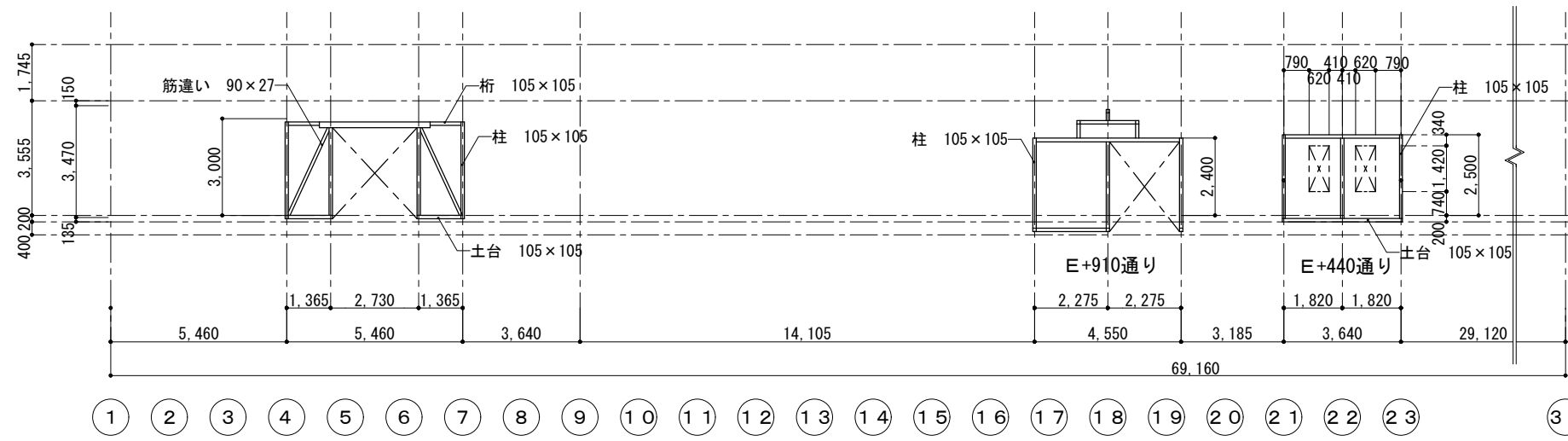


①管理教室棟 ⑥ 通り軸組図 S=1:200

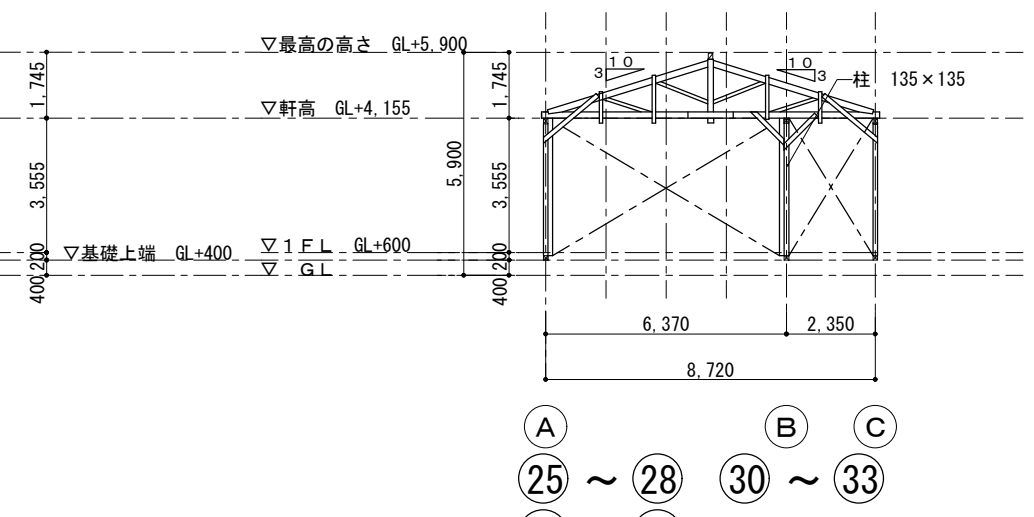


②9 通り軸組図 S=1:200

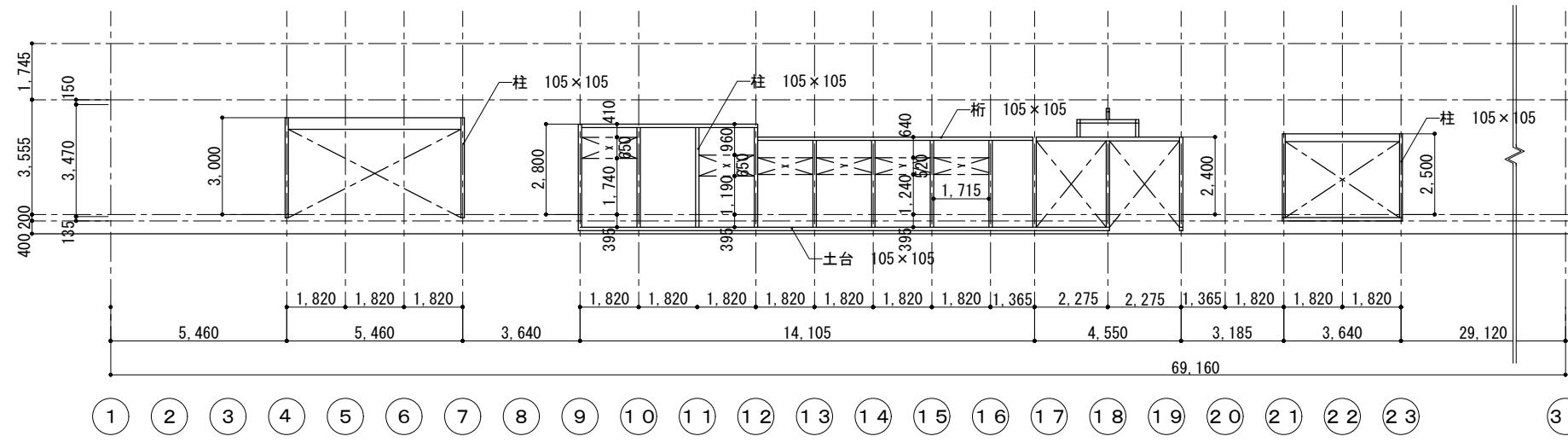
②4 ③4 通り軸組図 S=1:200



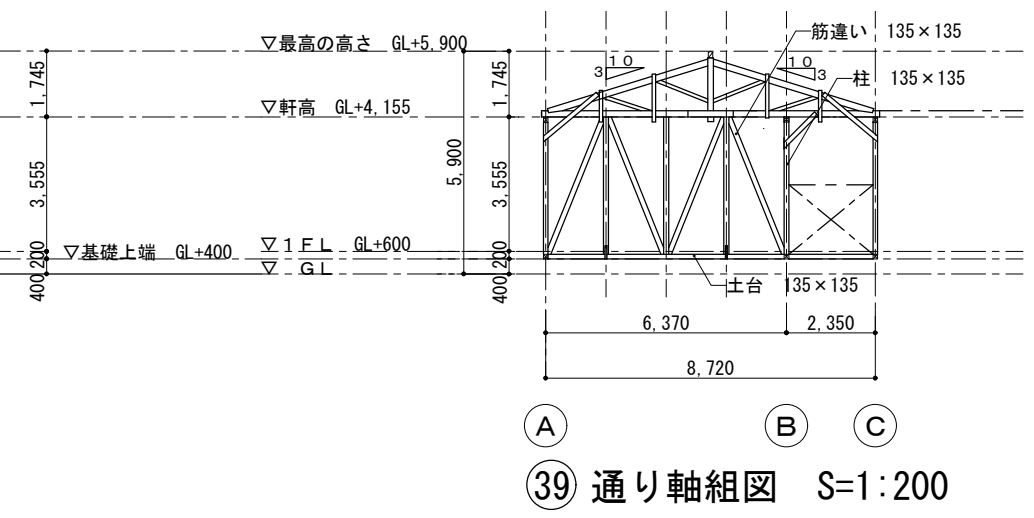
①管理教室棟 ⑤ E+440 E+910 通り軸組図 S=1:200



②5 ~ ②8 ③0 ~ ③3  
③5 ~ ③8 通り軸組図 S=1:200

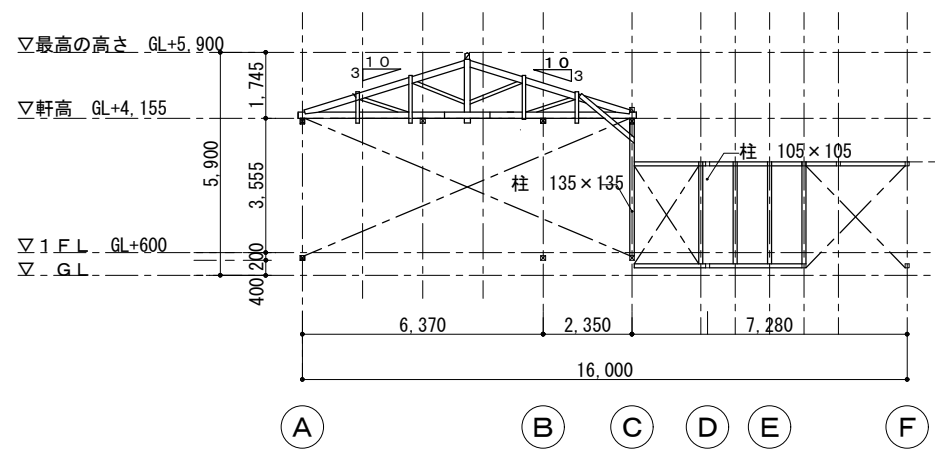


①管理教室棟 ④ 通り軸組図 S=1:200

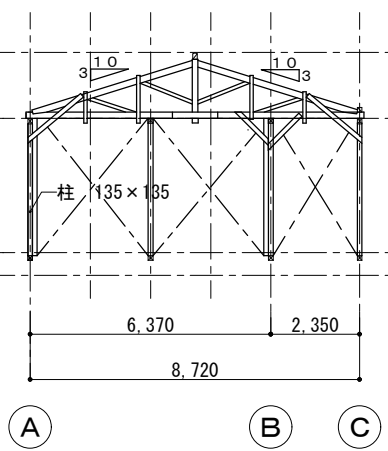


③9 通り軸組図 S=1:200

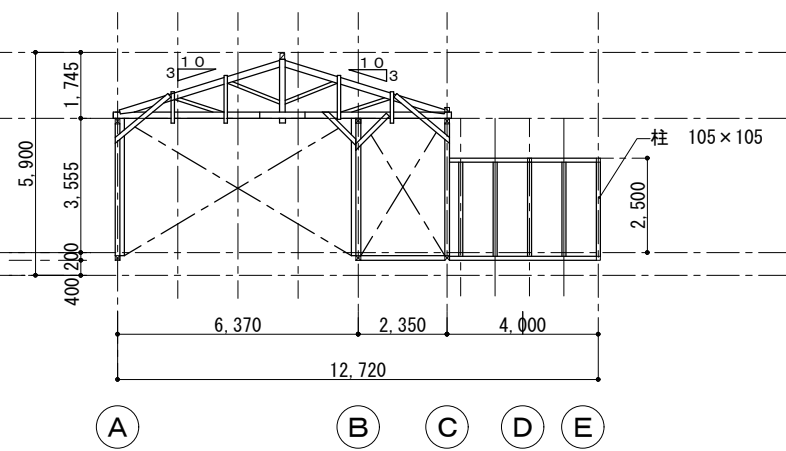
設計名称 NAME OF PROJECT	年月 11・02 DATE	番号 A-11 NUMBER
わかくさ幼稚園耐震診断業務		
図面名称 ITEM OF DRAWING	縮尺 SCALE	
①管理教室棟 軸組図(2)	1/200	



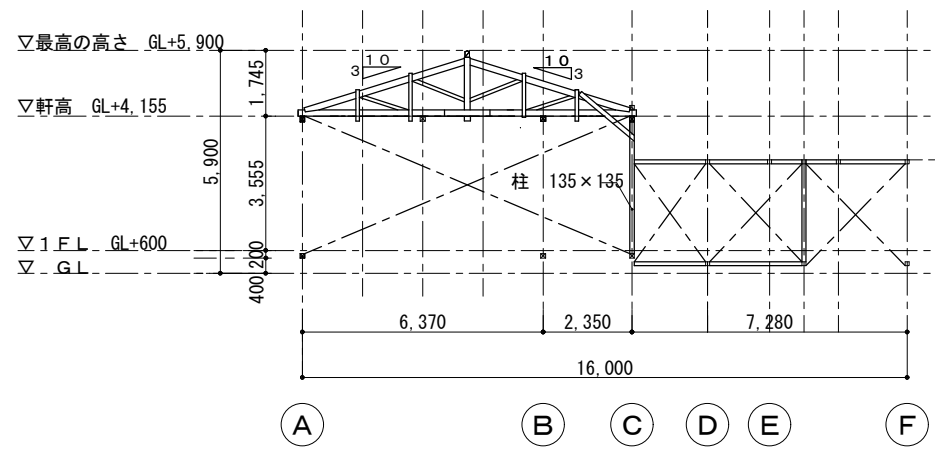
⑱通り軸組図 S=1:200



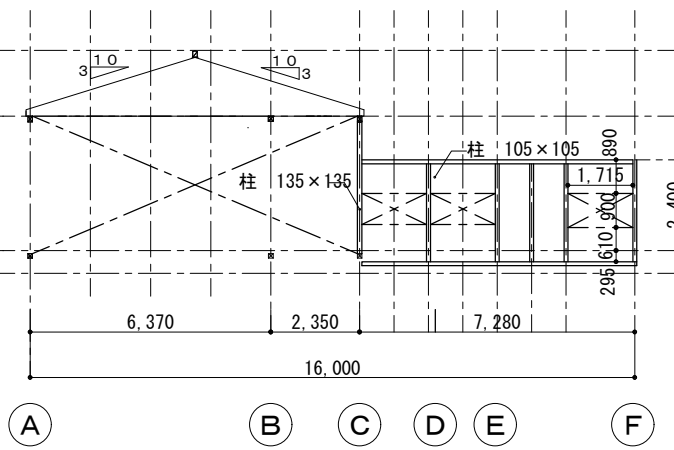
⑳通り軸組図 S=1:200



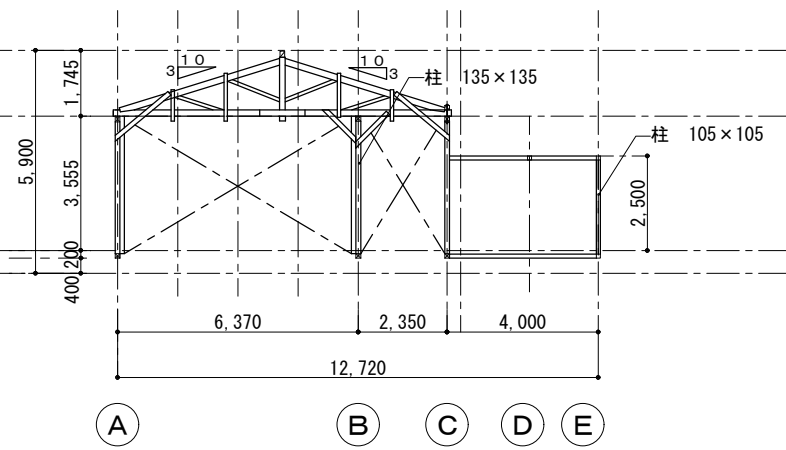
㉓通り軸組図 S=1:200



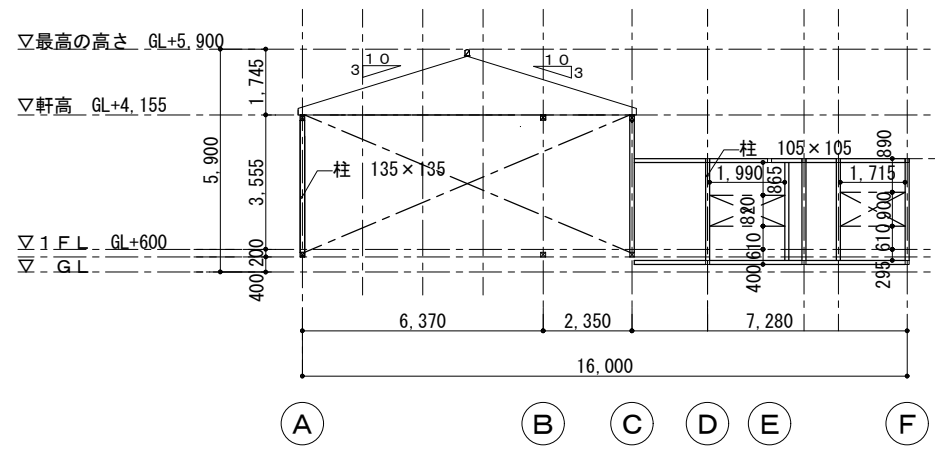
⑰通り軸組図 S=1:200



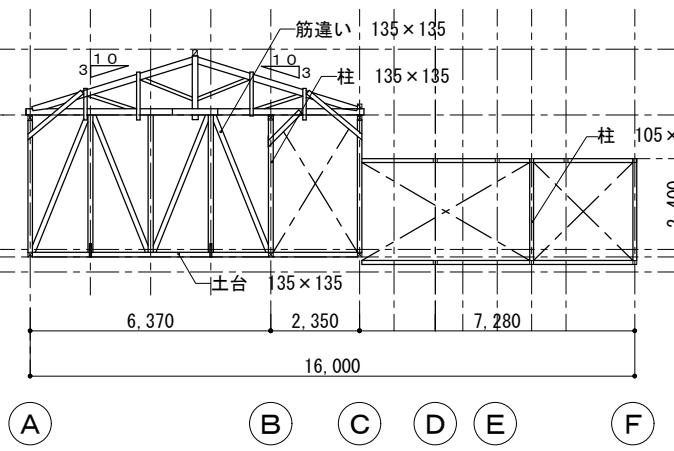
⑲+450通り軸組図 S=1:200



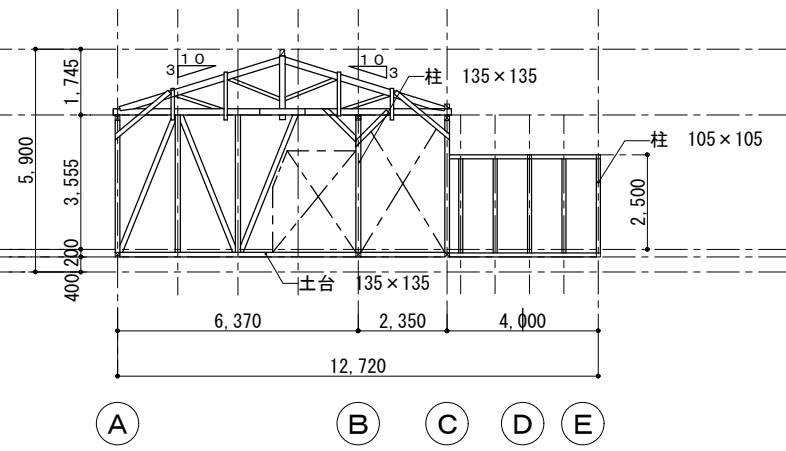
㉒通り軸組図 S=1:200



⑰+1,365通り軸組図 S=1:200

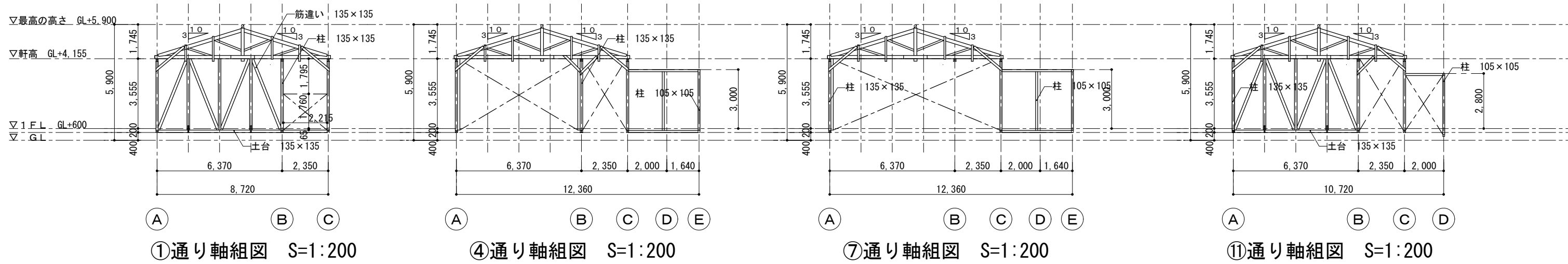
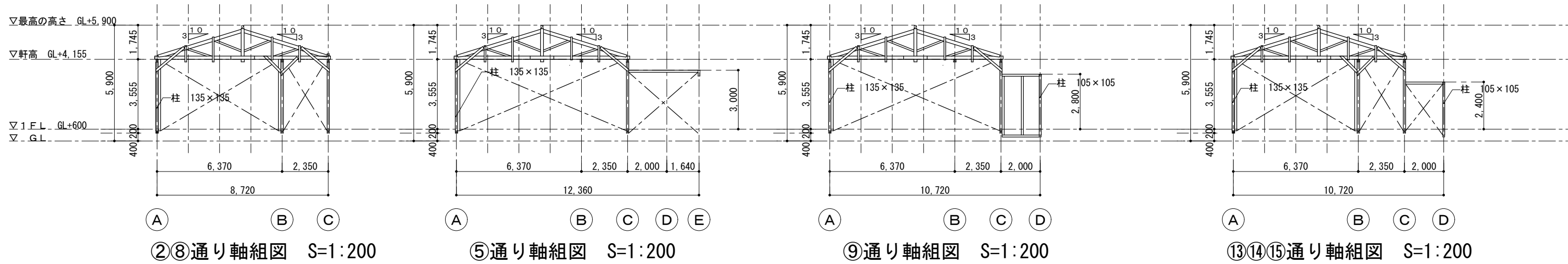
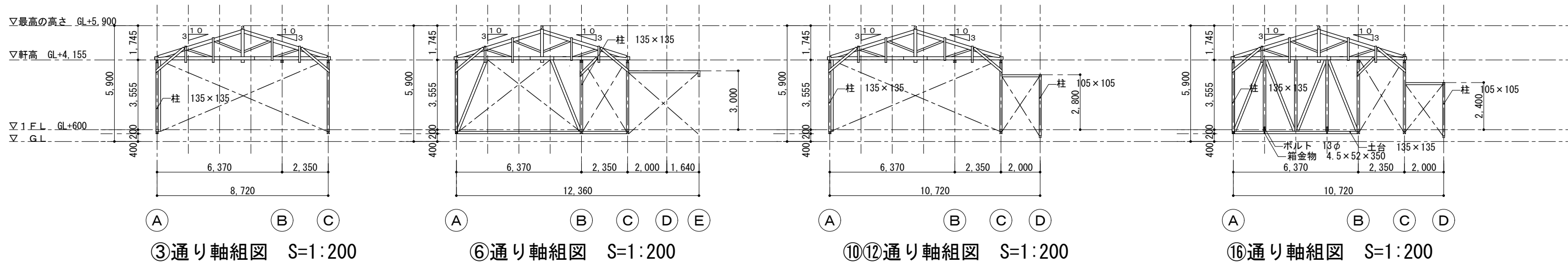


⑲通り軸組図 S=1:200

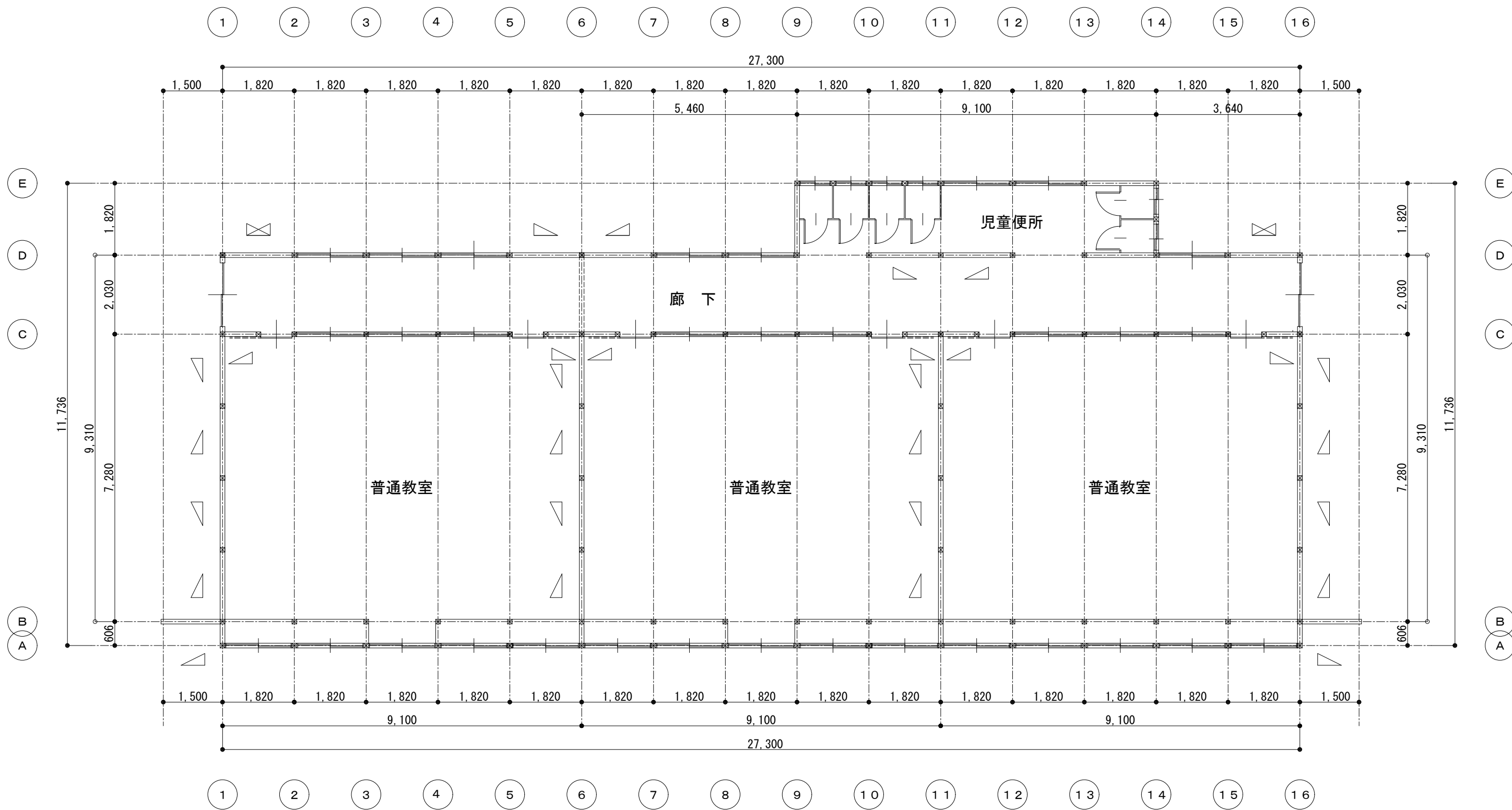


㉑通り軸組図 S=1:200

設計名称	年月 11・02	番号 A-12
NAME OF PROJECT	DATE	NUMBER
わかさ幼稚園耐震診断業務		
図面名称	縮尺	
ITEM OF DRAWING	SCALE	
①管理教室棟	1/200	
軸組図(3)		



設計名称	年月 11・02	番号 A-13
NAME OF PROJECT	DATE	NUMBER
わかさ幼稚園耐震診断業務		
図面名称	縮尺	
ITEM OF DRAWING	SCALE	
① 管理教室棟	1/200	
軸組図(4)		

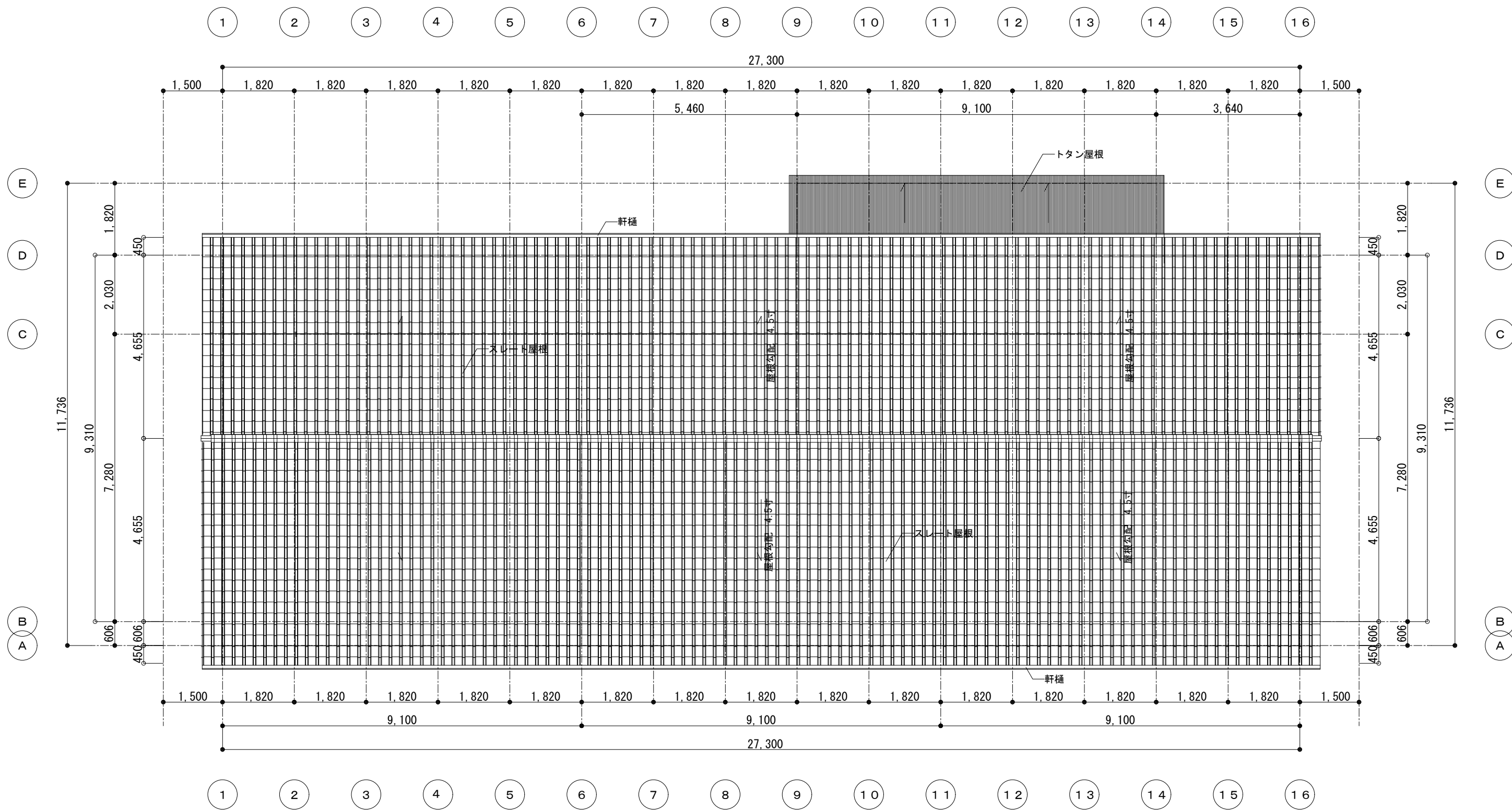


② 教室棟 1階平面図 S=1:100

凡例

	筋かい (タスキ)	135×135	スギ
	筋かい	135×135	スギ

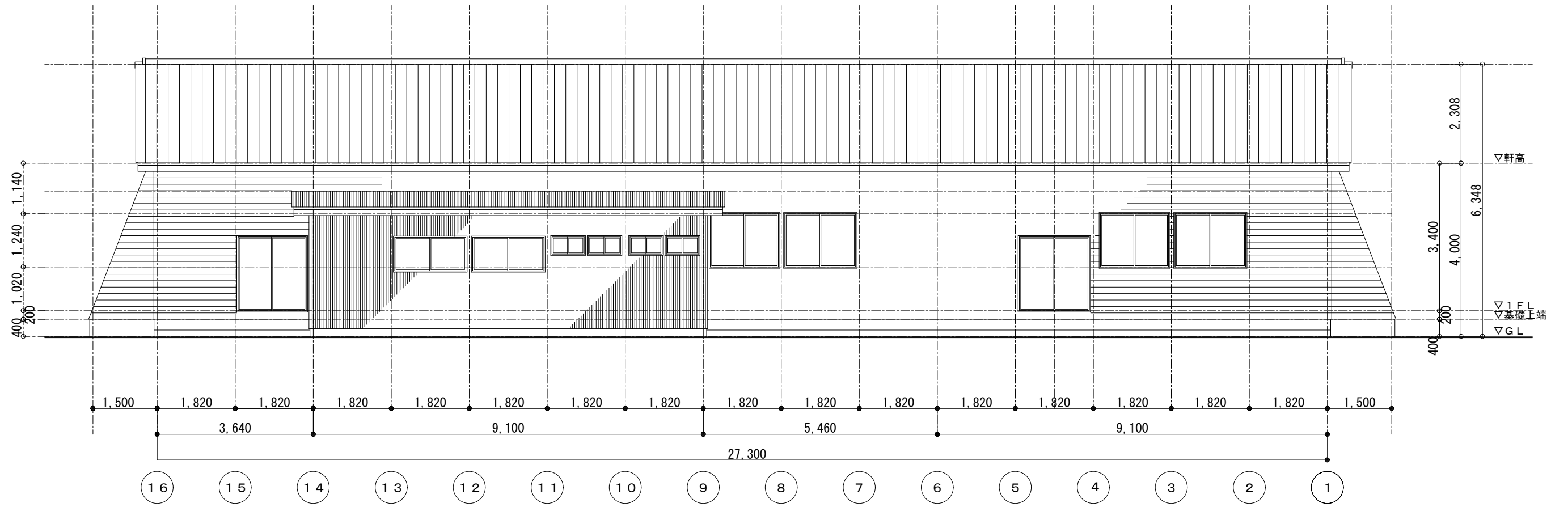
設計名称	年月 11・02	番号	A-14
NAME OF PROJECT	DATE	NUMBER	
わかくさ幼稚園耐震診断業務			
図面名称	縮尺		
ITEM OF DRAWING	SCALE		
②教室棟	1/100		
1階平面図			



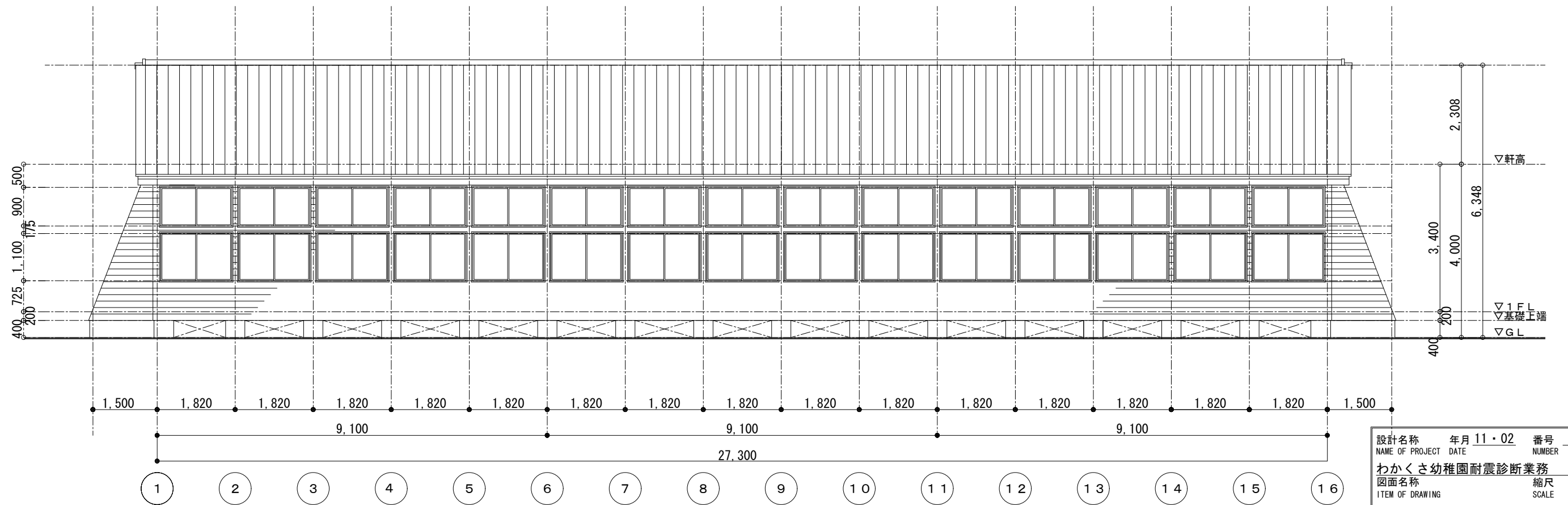
②教室棟 屋根伏図 S=1:100

設計名称 NAME OF PROJECT	年月 11・02 DATE	番号 A-15 NUMBER
図面名称 ITEM OF DRAWING	縮尺 SCALE	
②教室棟 屋根伏図	1/100	



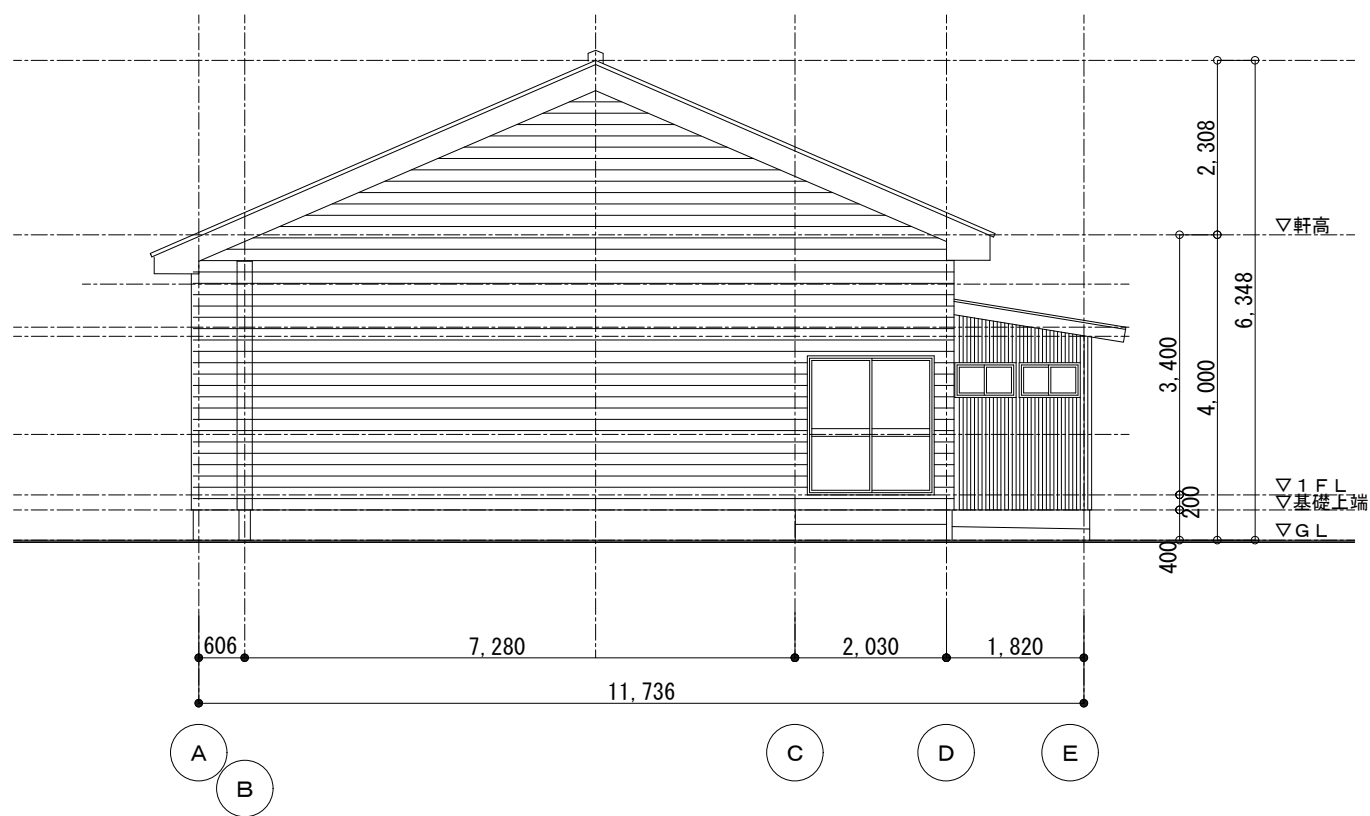


② 教室棟 西側立面図 S=1:100

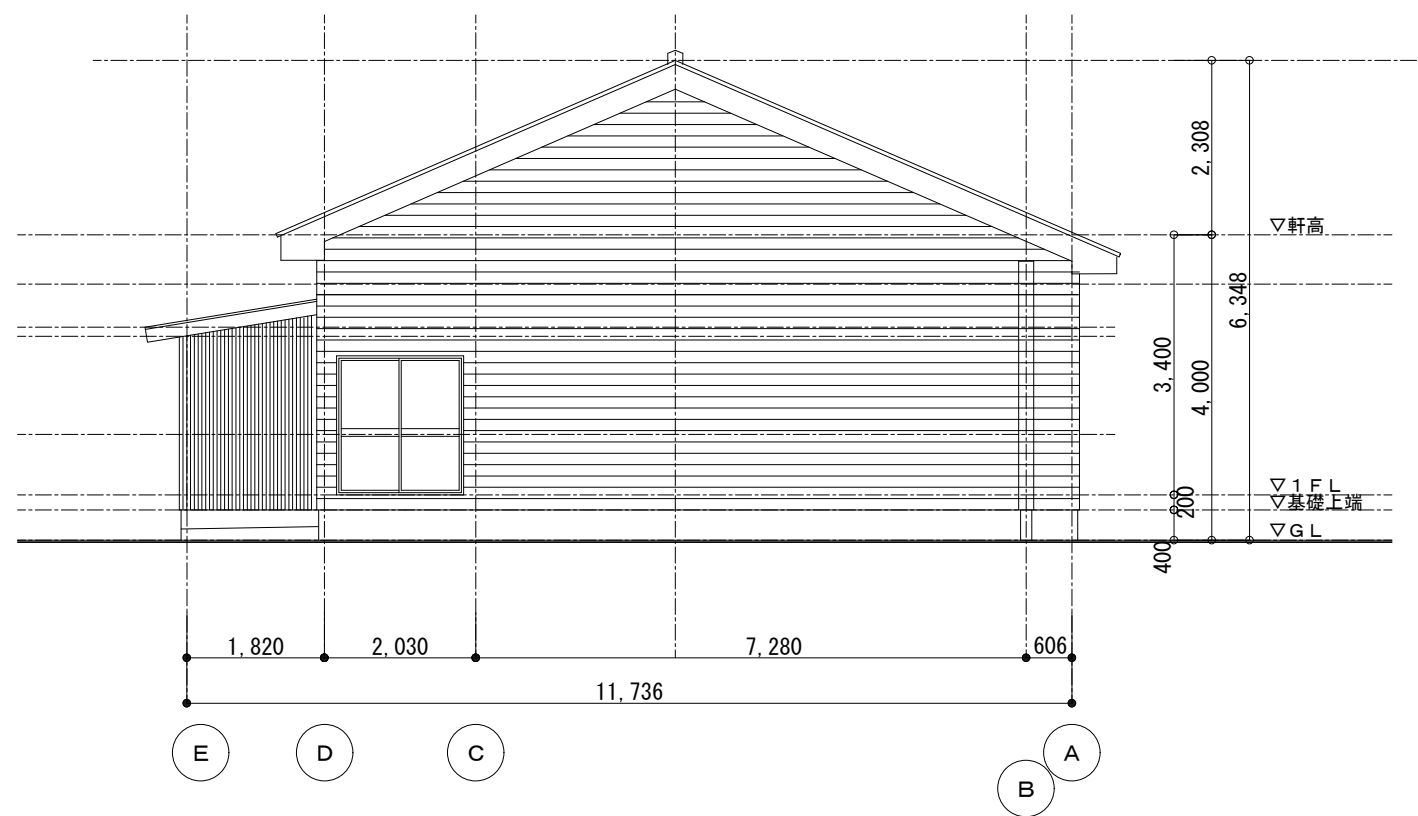


② 教室棟 東側立面図 S=1:100

設計名称 NAME OF PROJECT	年月 11・02 DATE	番号 A-16 NUMBER
わかくさ幼稚園耐震診断業務		
図面名称 ITEM OF DRAWING	縮尺 SCALE	
②教室棟	1/100	
立面図(1)		

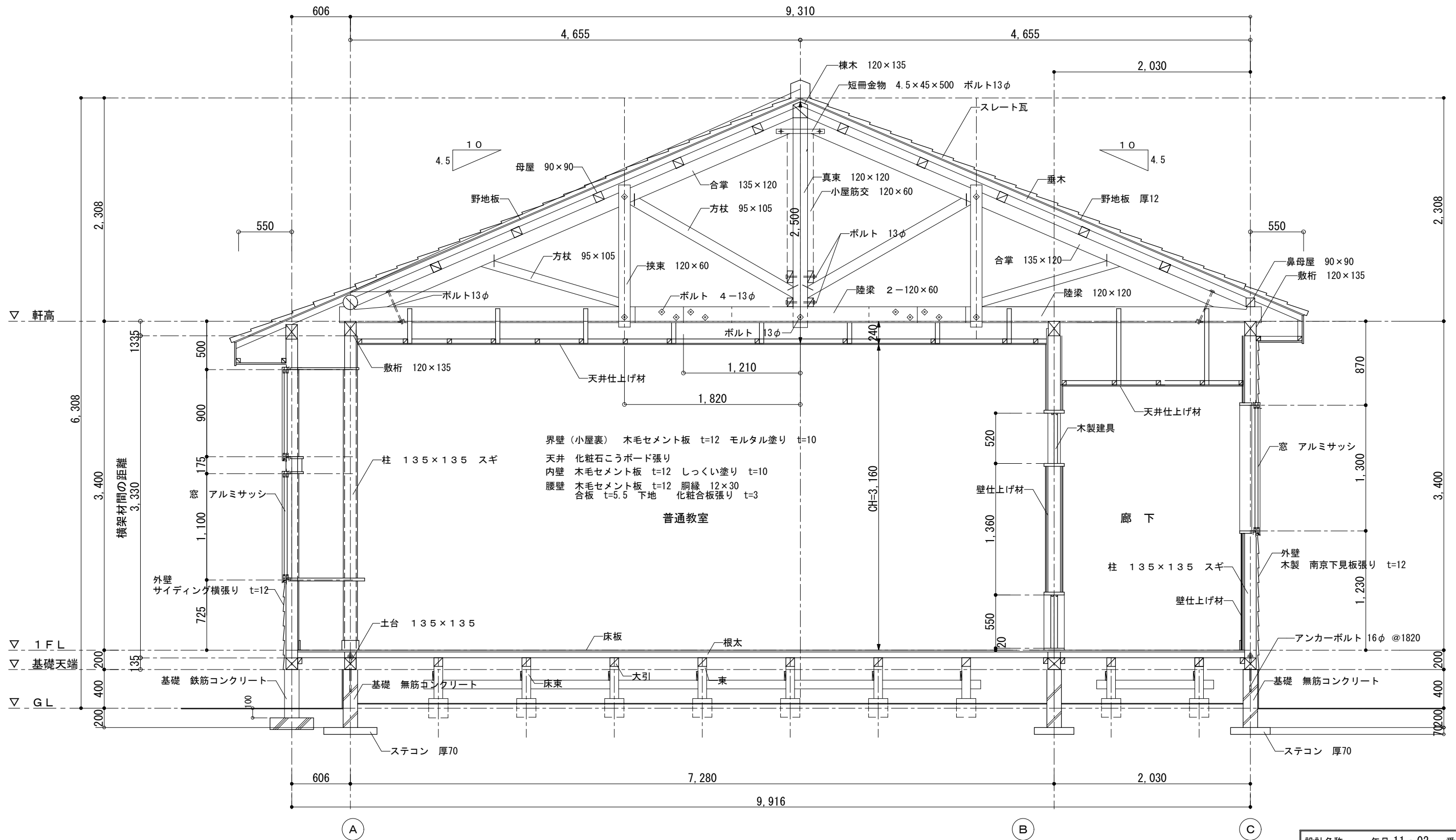


② 教室棟 北側立面図 S=1:100



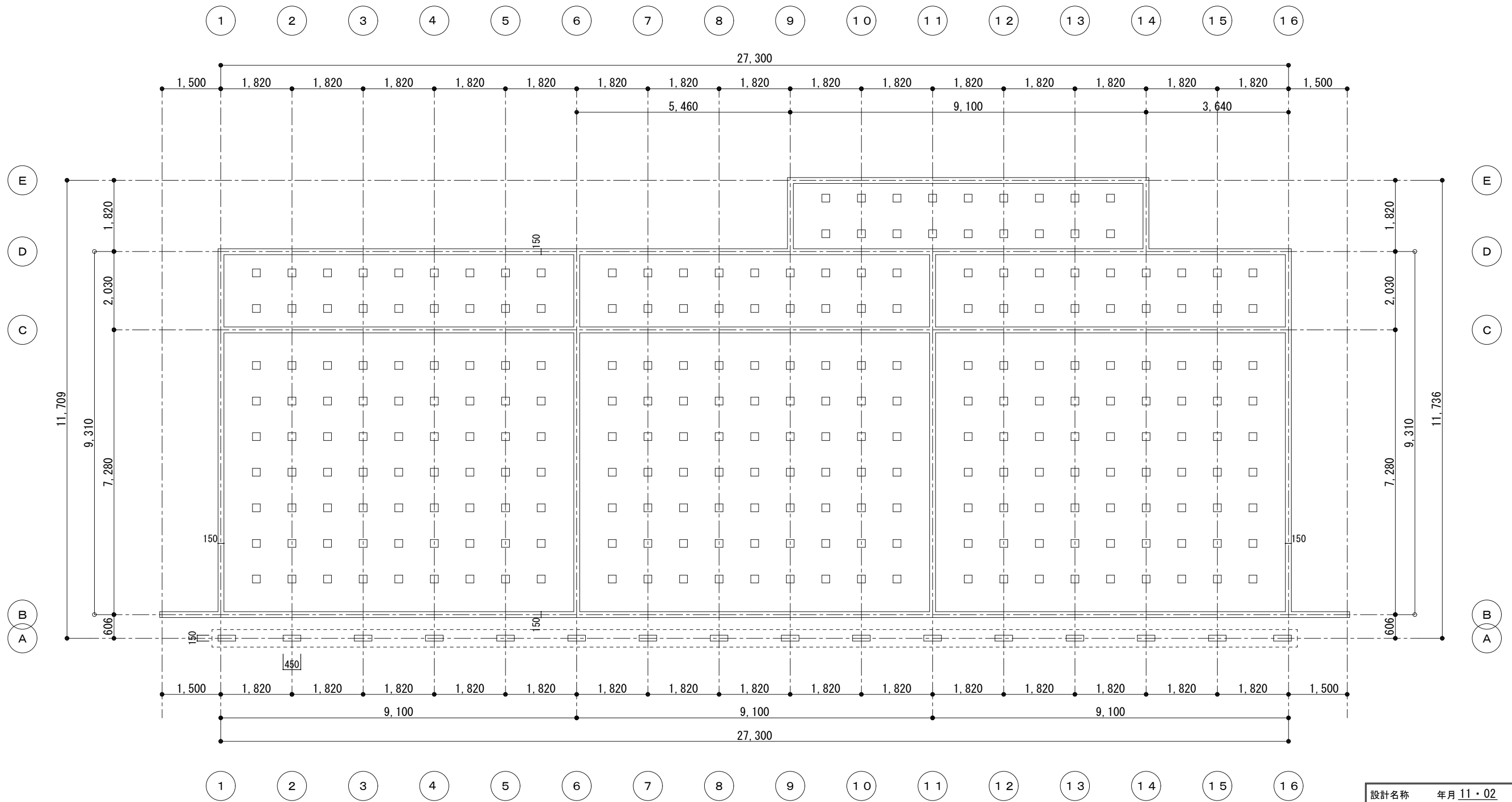
② 教室棟 南側立面図 S=1:100

設計名称	年月 11・02	番号 A-17
NAME OF PROJECT	DATE	NUMBER
わかくさ幼稚園耐震診断業務		
図面名称	縮尺	
ITEM OF DRAWING	SCALE	
②教室棟	1/100	
立面図(2)		



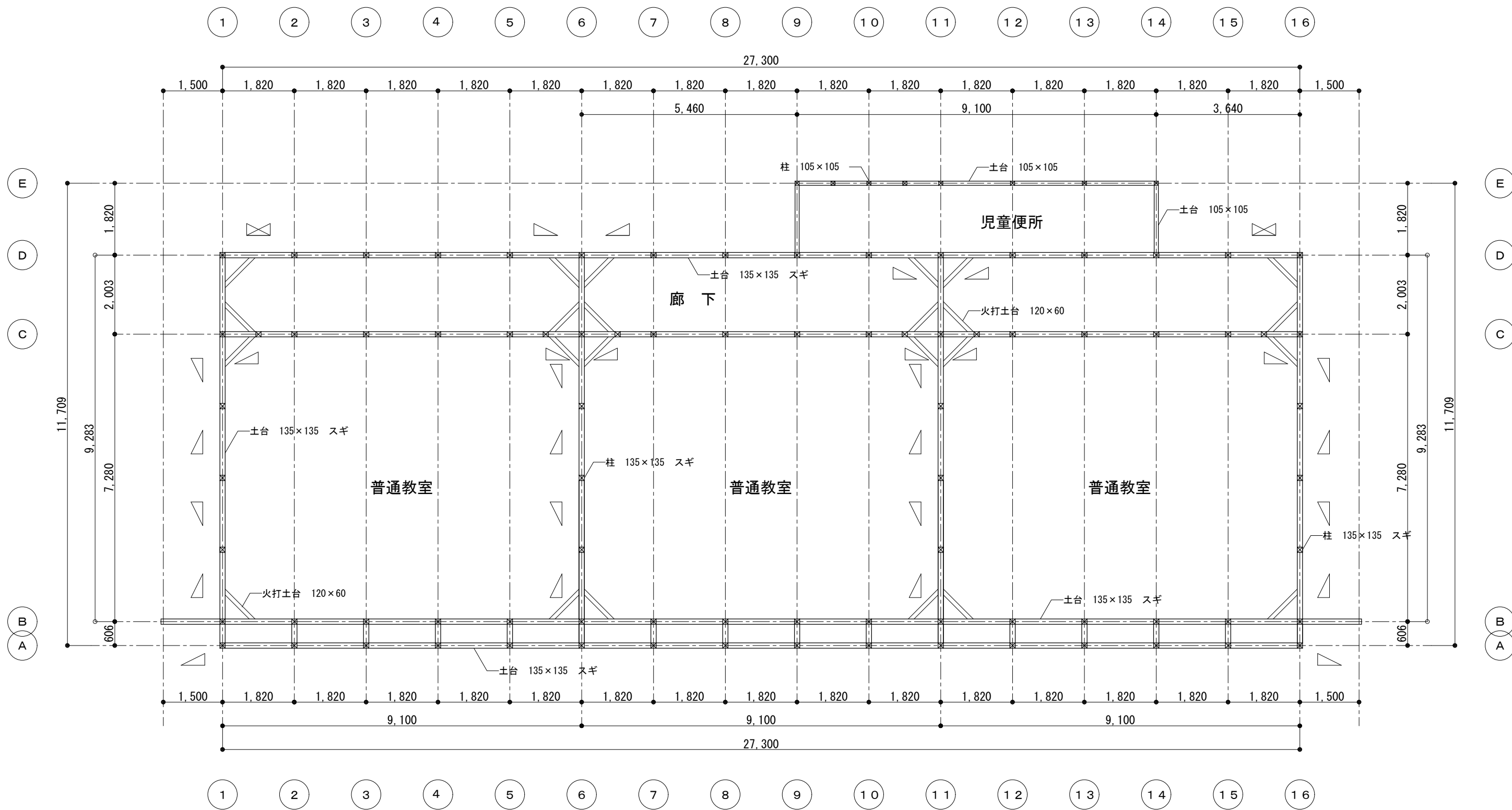
② 教室棟 矩計図 S=1:40

設計名称	年月 11・02	番号 A-18
NAME OF PROJECT	DATE	NUMBER
わかくさ幼稚園耐震診断業務		
図面名称	縮尺	
ITEM OF DRAWING	SCALE	
②教室棟	1/40	
矩計図		


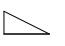


②教室棟 基礎伏図 S=1:100

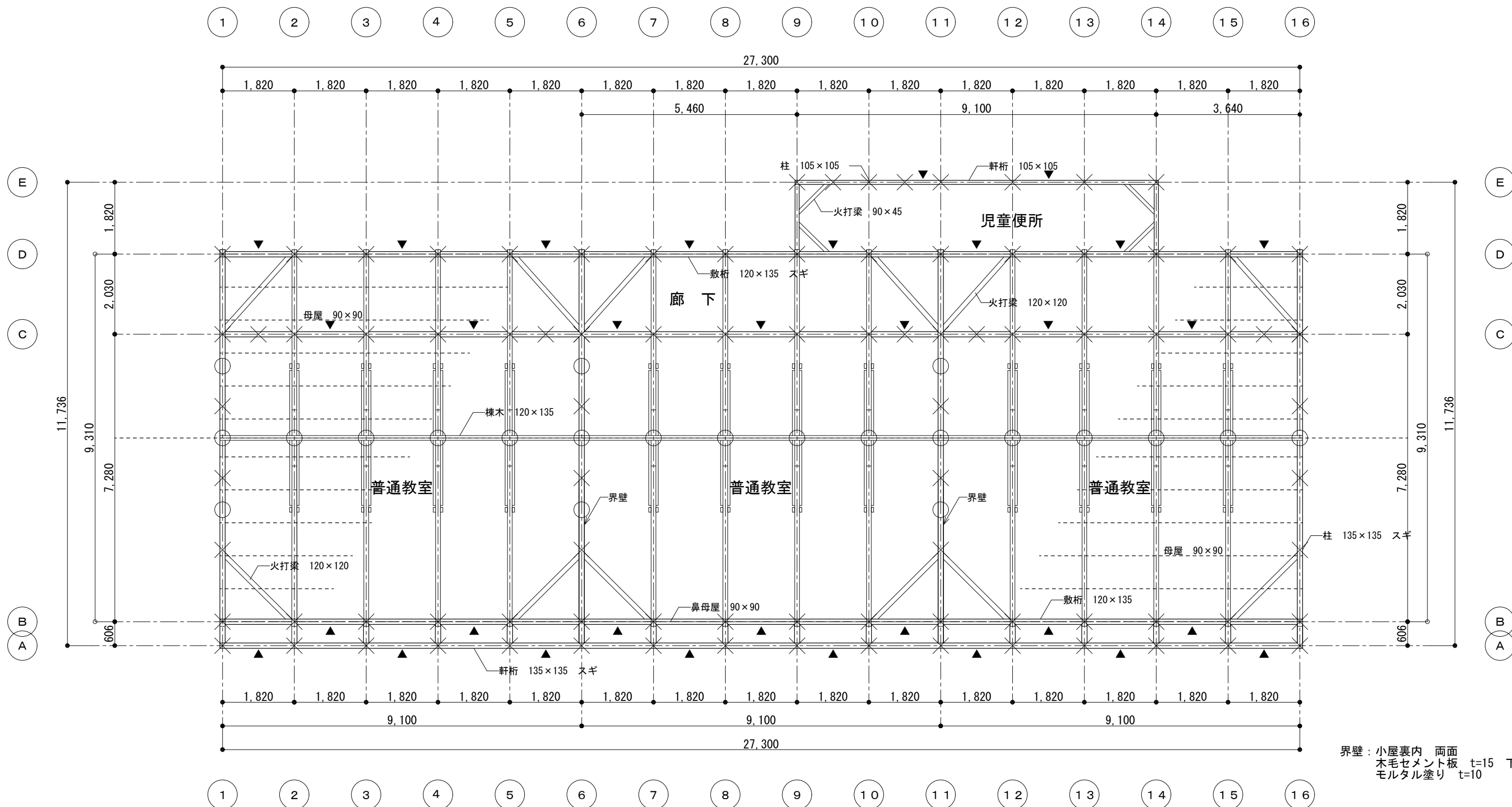
設計名称	年月 11・02	番号 A-19
NAME OF PROJECT	DATE	NUMBER
わかくさ幼稚園耐震診断業務		
図面名称	縮尺	
ITEM OF DRAWING	SCALE	
②教室棟	1/100	
基礎伏図		



②教室棟 1階床伏図 S=1:100

- 凡例
-  筋かい (タスキ) 135×135 スギ
  -  筋かい 135×135 スギ

設計名称 NAME OF PROJECT	年月 11・02 DATE	番号 A-20 NUMBER
わかくさ幼稚園耐震診断業務		
図面名称 ITEM OF DRAWING	縮尺 SCALE	
②教室棟 1階床伏図	1/100	



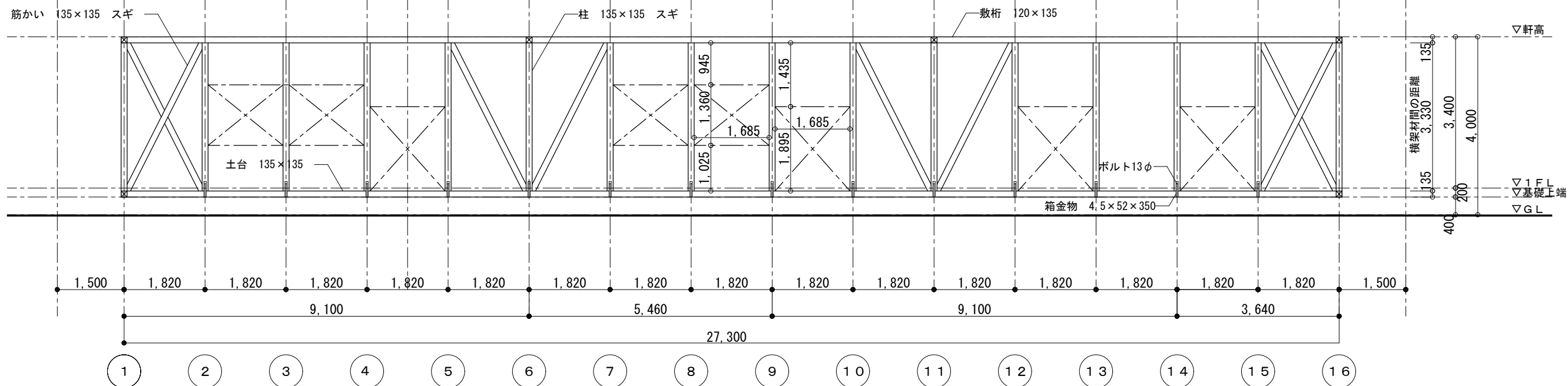
界壁：小屋裏内 両面  
木毛セメント板 t=15 下地  
モルタル塗り t=10

②教室棟 小屋伏図 S=1:100

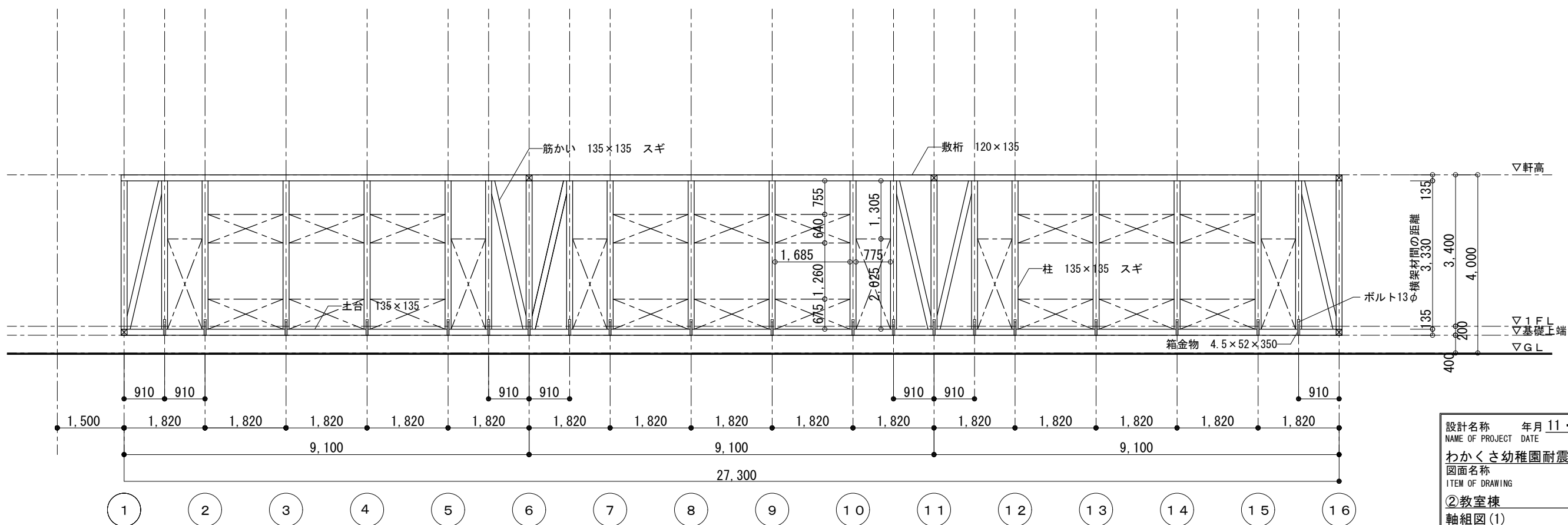
凡例

- 真束又は小屋束 120×120
- × 1階柱位置を示す。
- ▲ 桁継手位置を示す。(腰掛け蟻継ぎ+かすがい)

設計名称 NAME OF PROJECT	年月 11・02 DATE	番号 A-21 NUMBER
わかくさ幼稚園耐震診断業務		
図面名称 ITEM OF DRAWING	縮尺 SCALE	
②教室棟 小屋伏図	1/100	

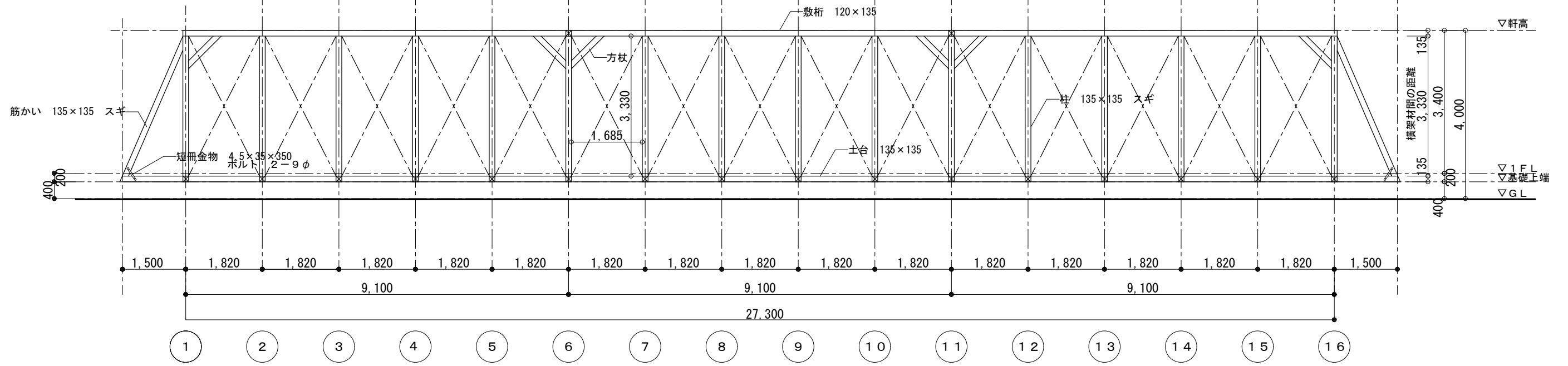


D 通り 軸組図 S=1:100

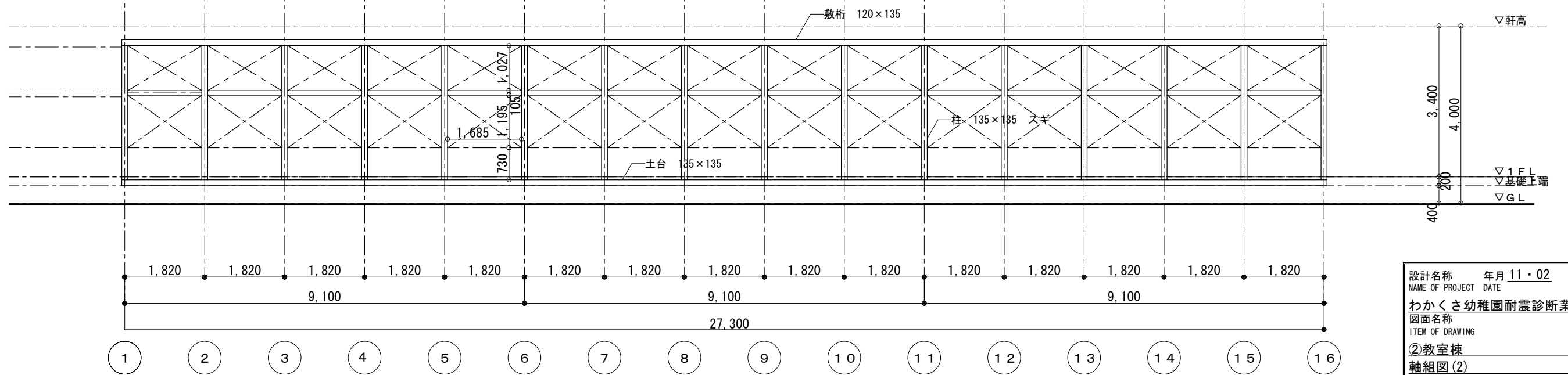
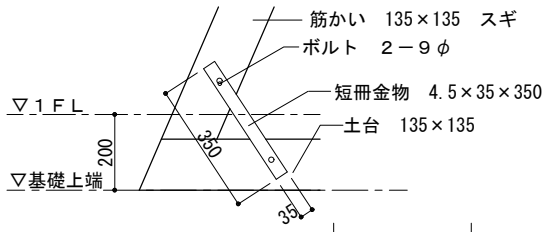


C 通り 軸組図 S=1:100

設計名称 NAME OF PROJECT	年月 11・02 DATE	番号 A-22 NUMBER
わかさ幼稚園耐震診断業務		
図面名称 ITEM OF DRAWING	縮尺 SCALE	
②教室棟 軸組図(1)	1/100	



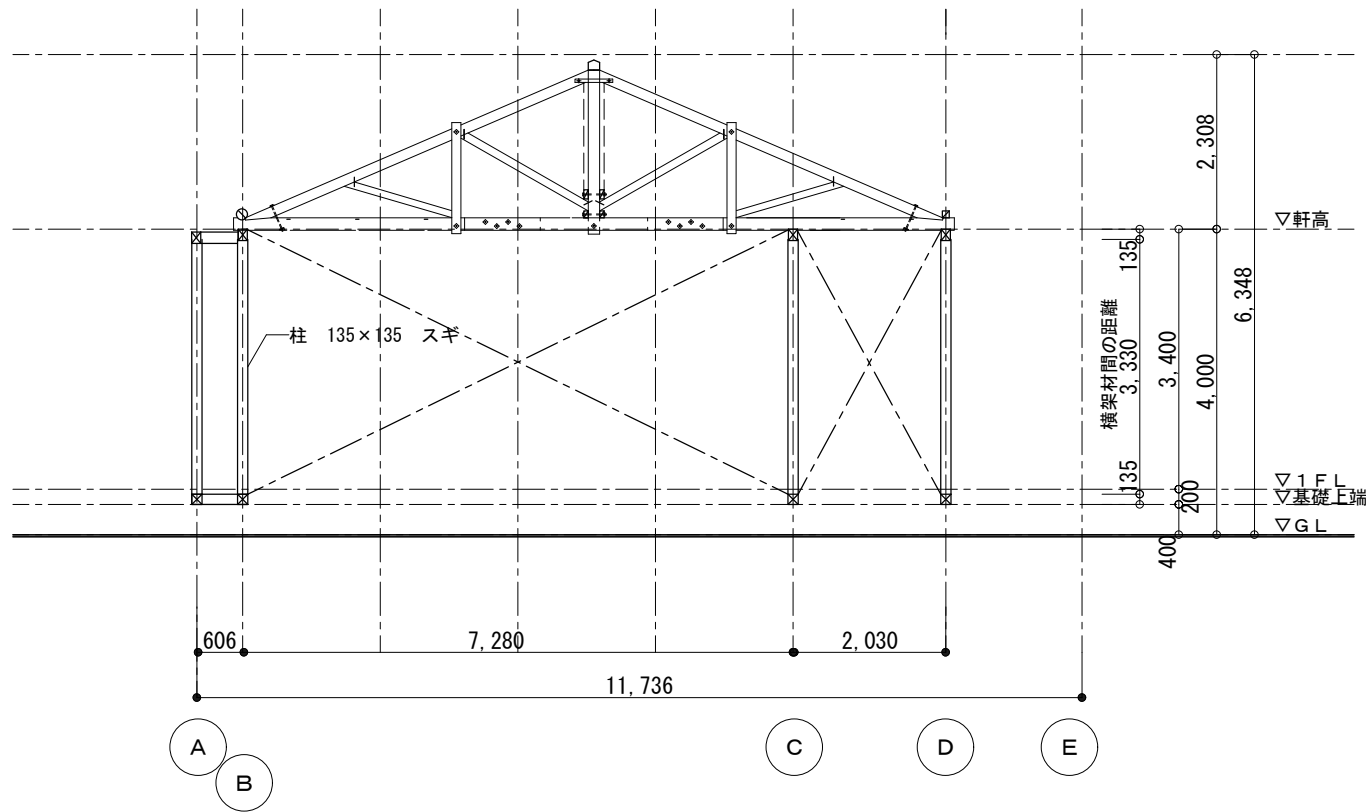
B 通り 軸組図 S=1:100



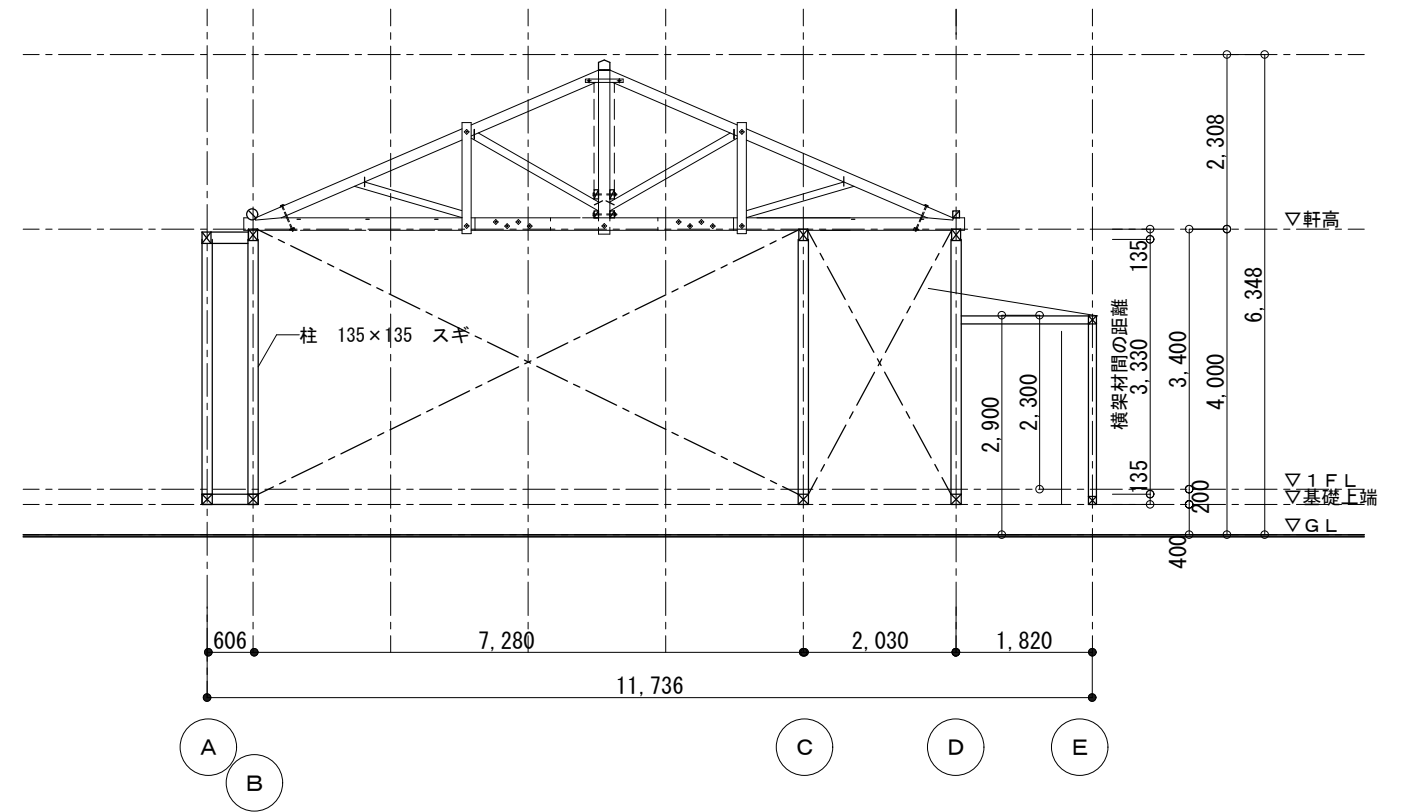
A 通り 軸組図 S=1:100

設計名称	年月 11・02	番号 A-23
NAME OF PROJECT	DATE	NUMBER
わかくさ幼稚園耐震診断業務		
図面名称	縮尺	
ITEM OF DRAWING	SCALE	
②教室棟	1/100	
軸組図(2)		

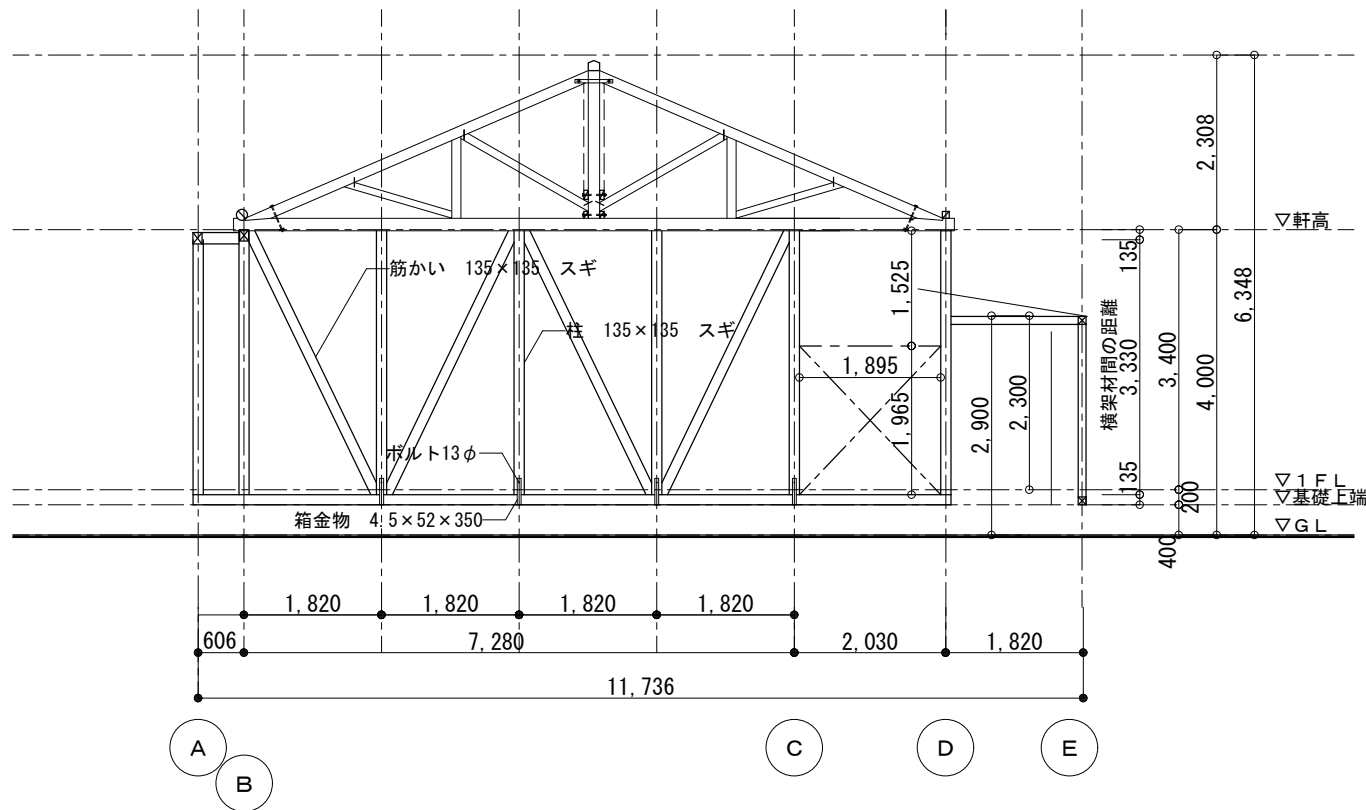




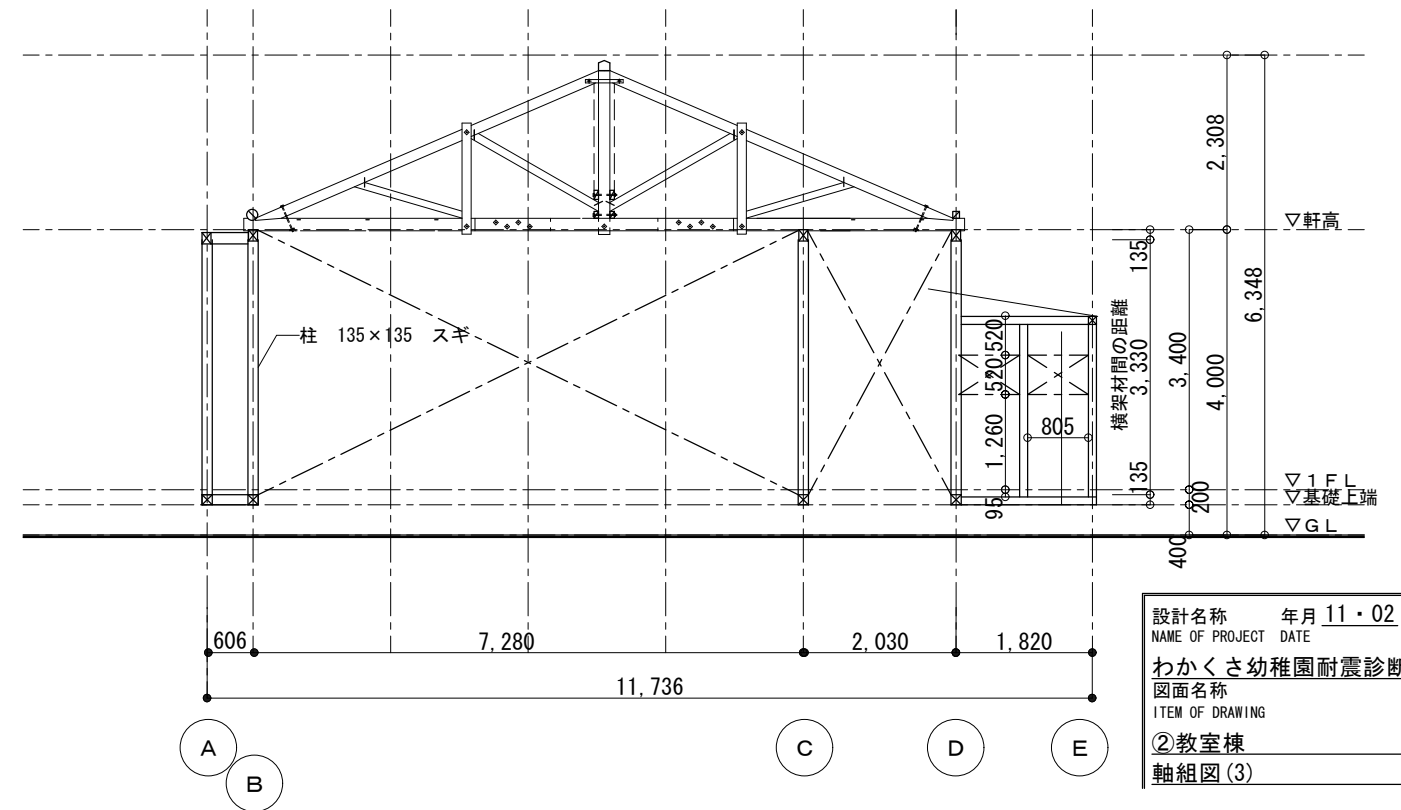
⑮ 通り 軸組図 S=1:100



⑩、⑫、⑬ 通り 軸組図 S=1:100

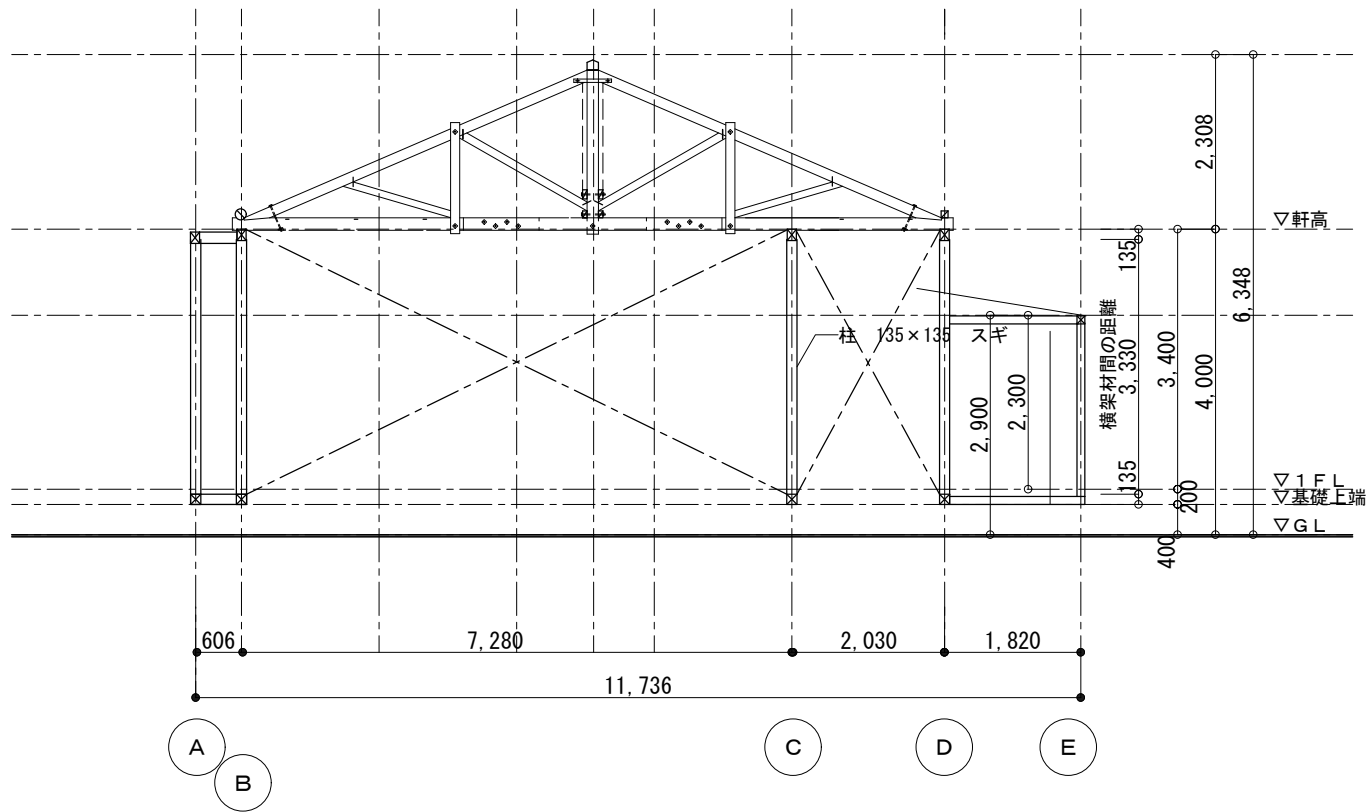


⑯ 通り 軸組図 S=1:100

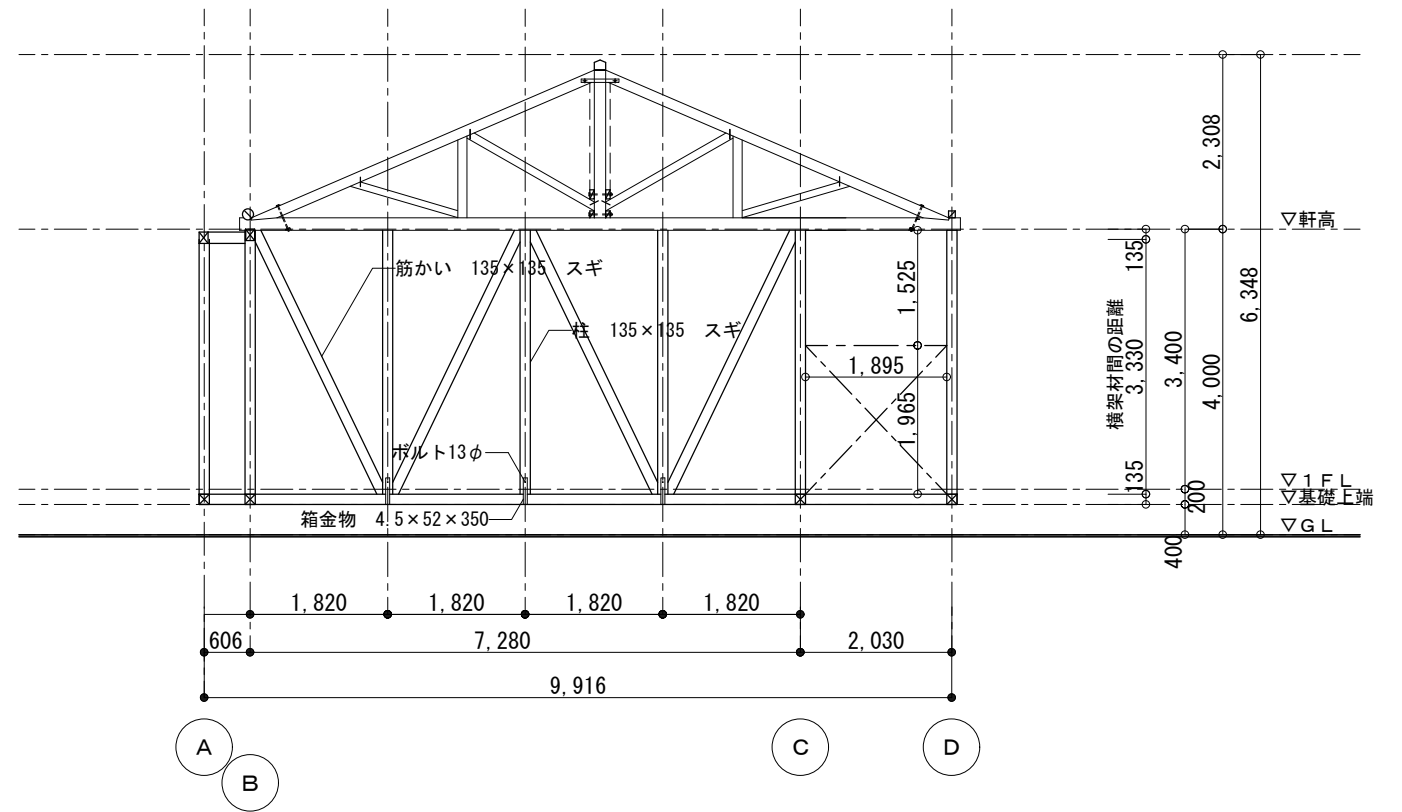


⑭ 通り 軸組図 S=1:100

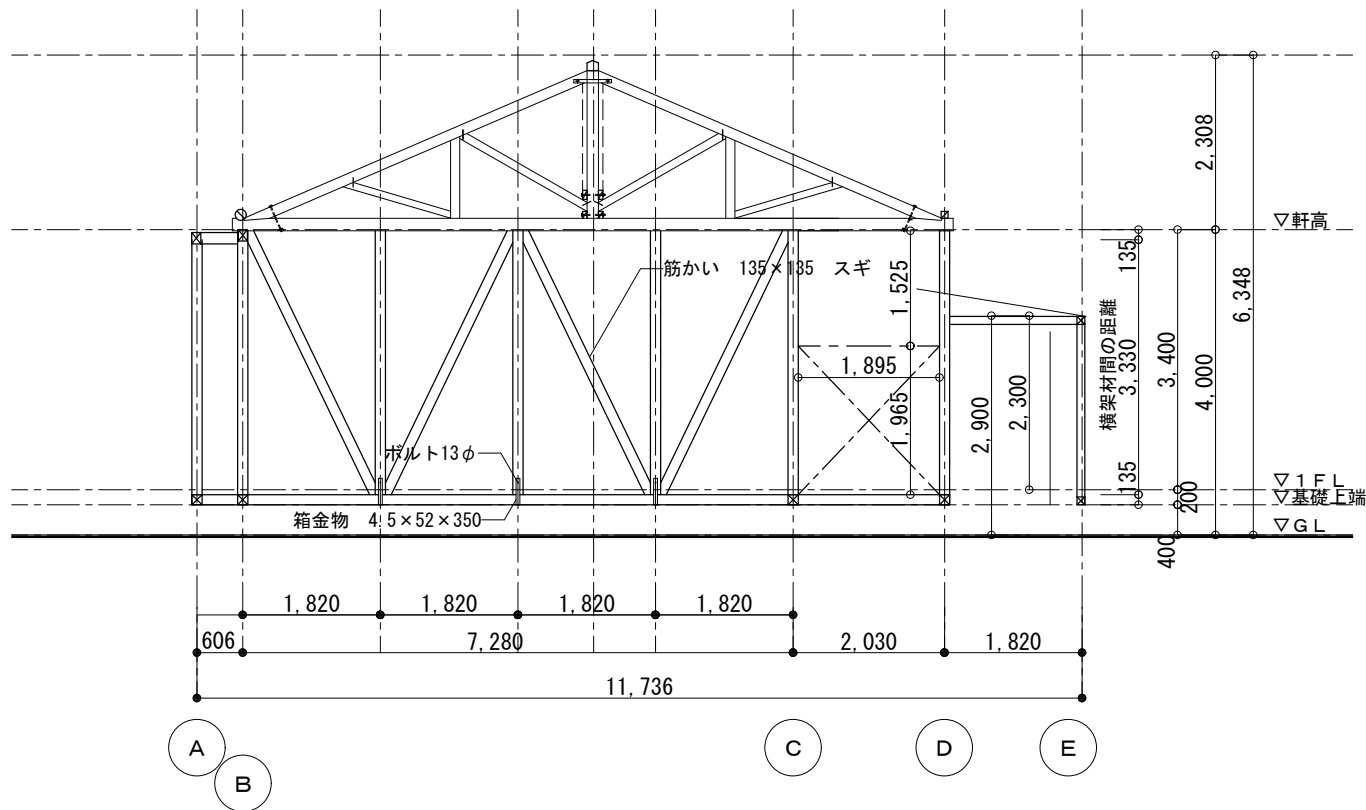
設計名称	年月 11・02	番号 A-24
NAME OF PROJECT	DATE	NUMBER
わかくさ幼稚園耐震診断業務		
図面名称	縮尺	
ITEM OF DRAWING	SCALE	
②教室棟	1/100	
軸組図(3)		



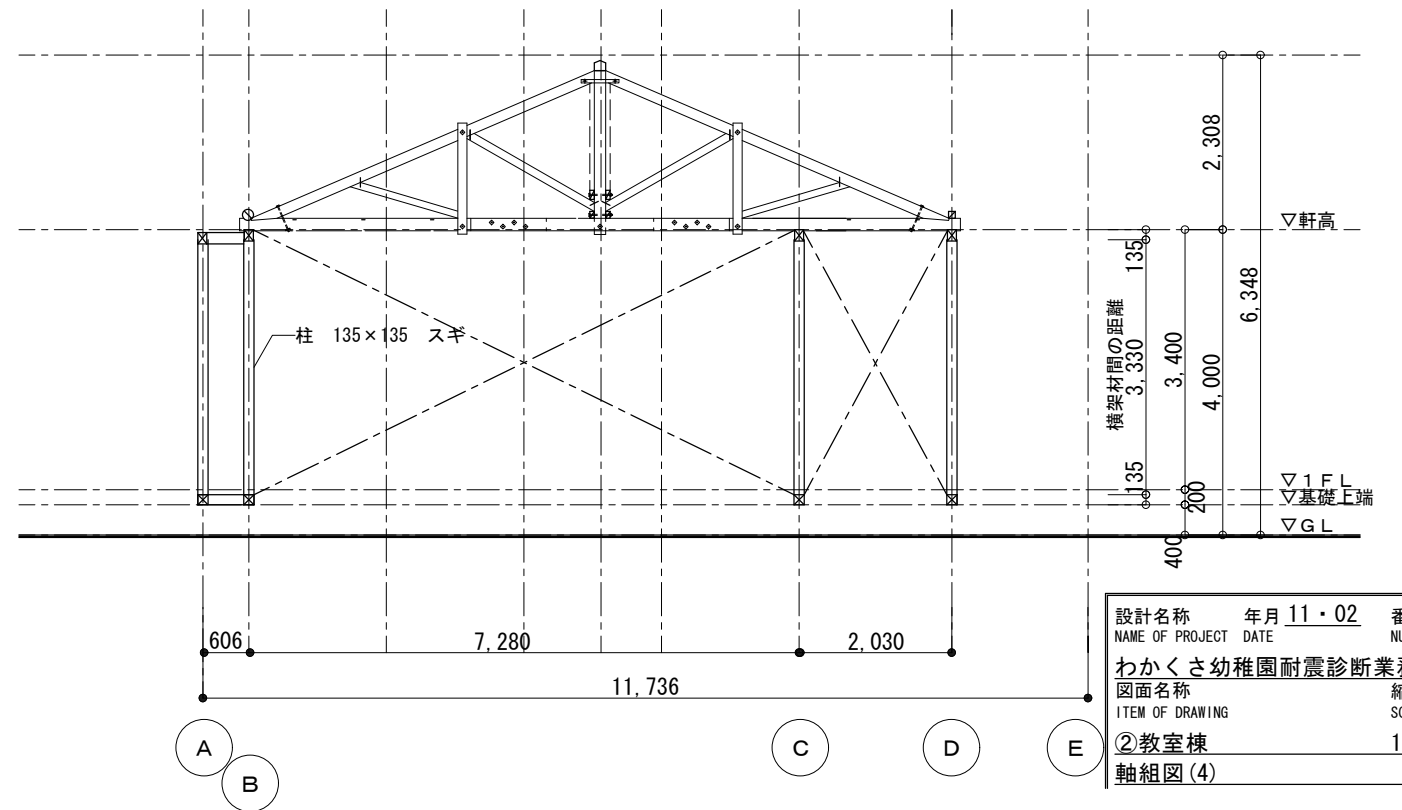
⑨ 通り 軸組図 S=1:100



⑥通り 軸組図 S=1:100

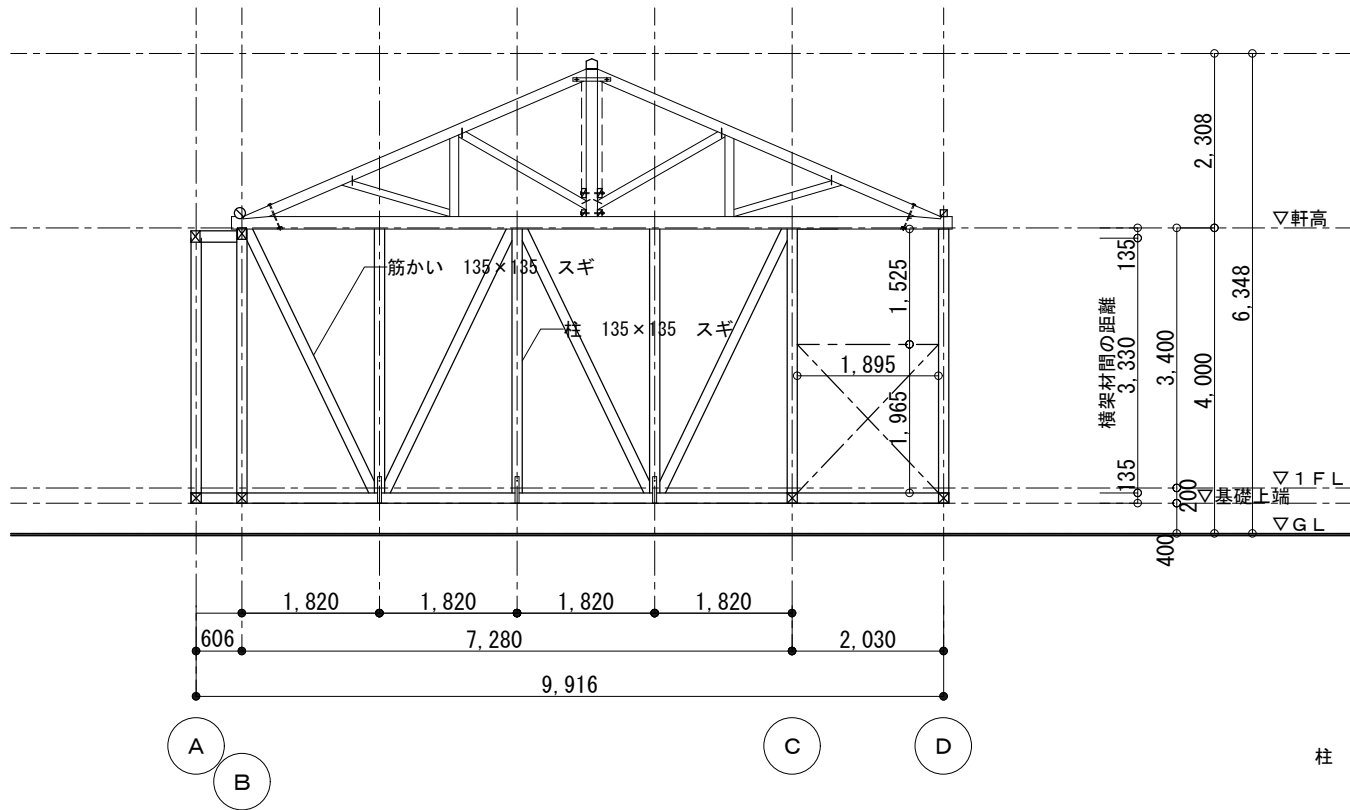


⑪通り 軸組図 S=1:100

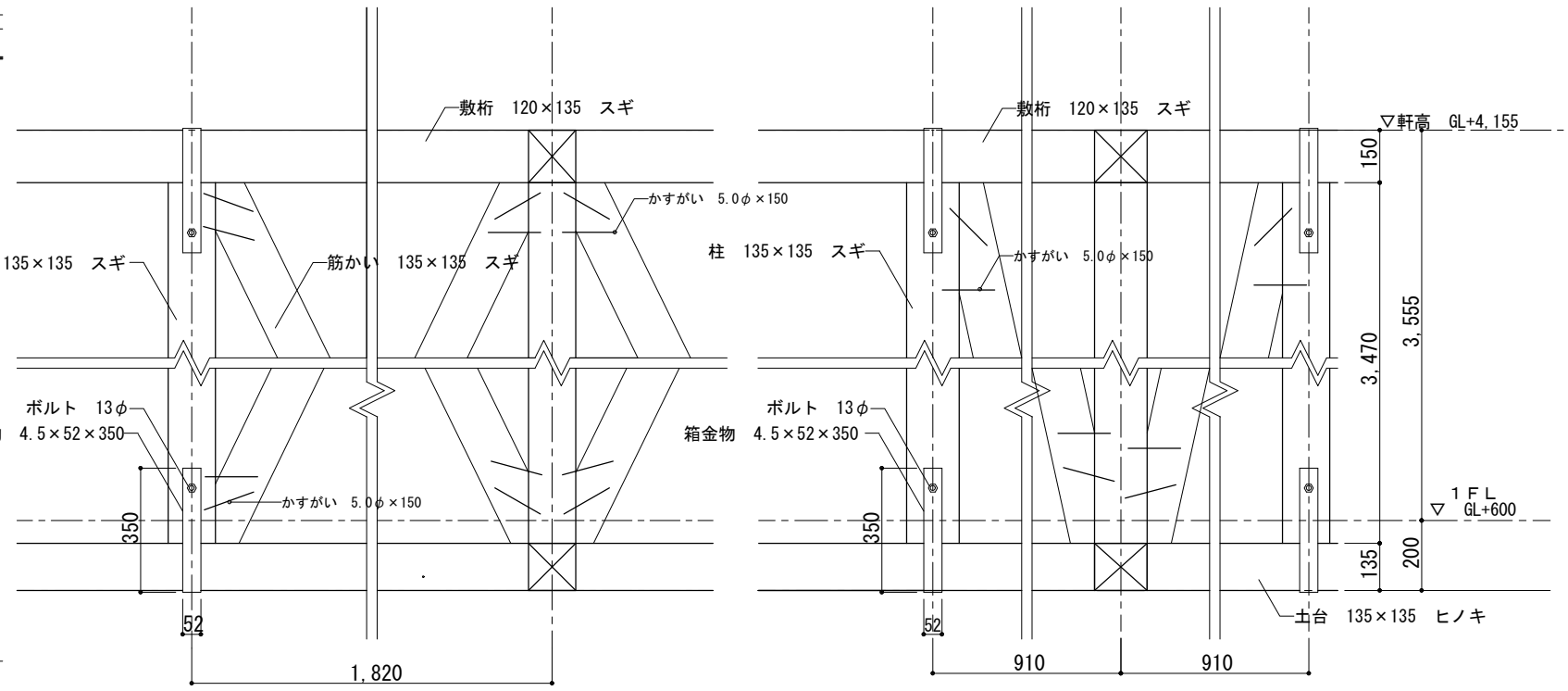


⑦、⑧ 通り 軸組図 S=1:100

設計名称 NAME OF PROJECT	年月 11・02 DATE	番号 A-25 NUMBER
わかくさ幼稚園耐震診断業務		
図面名称 ITEM OF DRAWING	縮尺 SCALE	
②教室棟	1/100	
軸組図(4)		

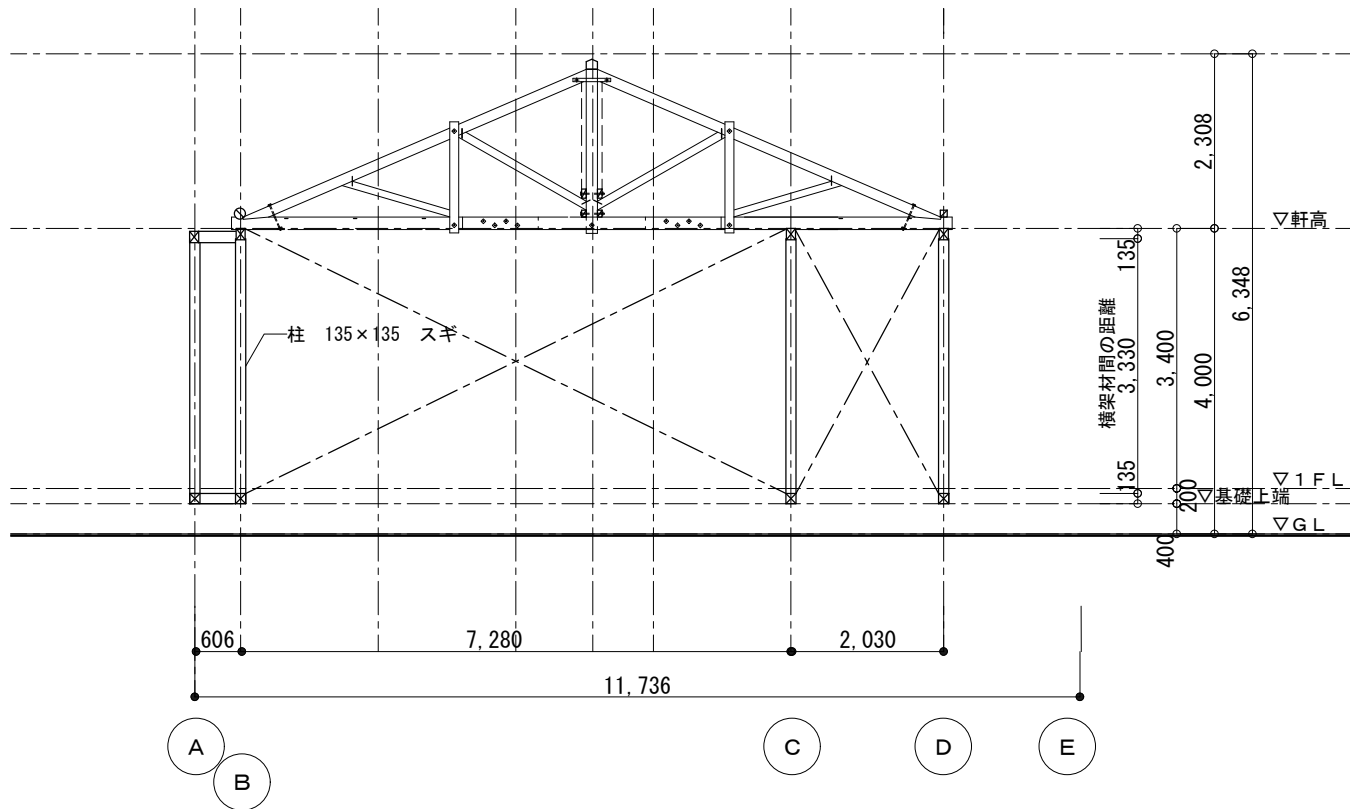


① 通り 軸組図 S=1:100

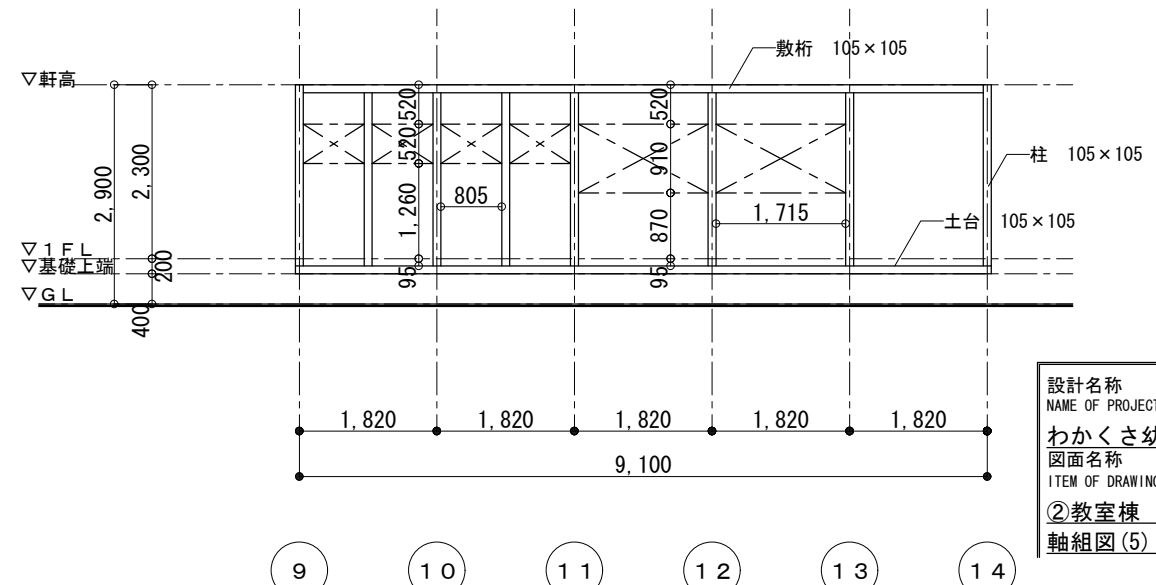


接合部詳細図 S=1:20

接合部詳細図 S=1:20



②~⑤ 通り 軸組図 S=1:100



E 通り 軸組図 S=1:100

設計名称 NAME OF PROJECT	年月 11・02 DATE	番号 A-26 NUMBER
わかさ幼稚園耐震診断業務		
図面名称 ITEM OF DRAWING	縮尺 SCALE	
②教室棟	1/100	
軸組図(5)		